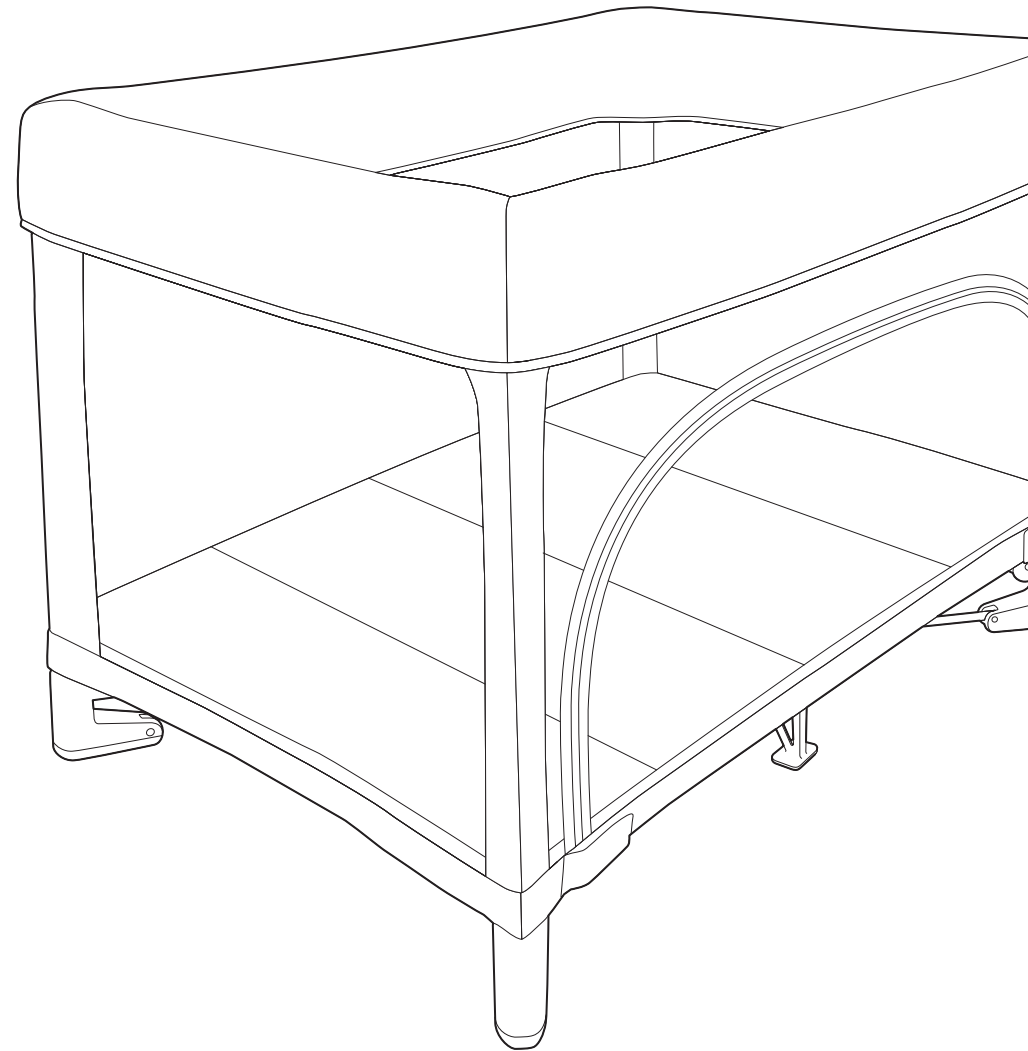


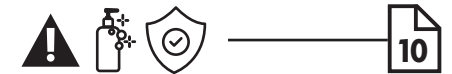
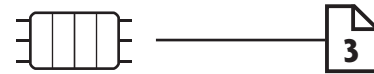
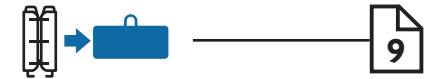
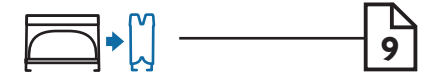
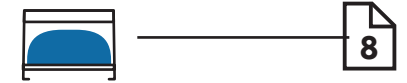
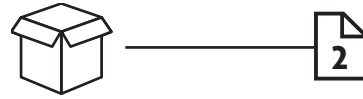
UPPAbaby®
remi™



USA | UPPAbaby, 276 Weymouth Street, Rockland, MA 02370
Canada | 5514KM, 201 Wicksteed Avenue, Suite 2, Toronto, Ontario M4G 0B1
uppababy.com | 1.844.823.3132

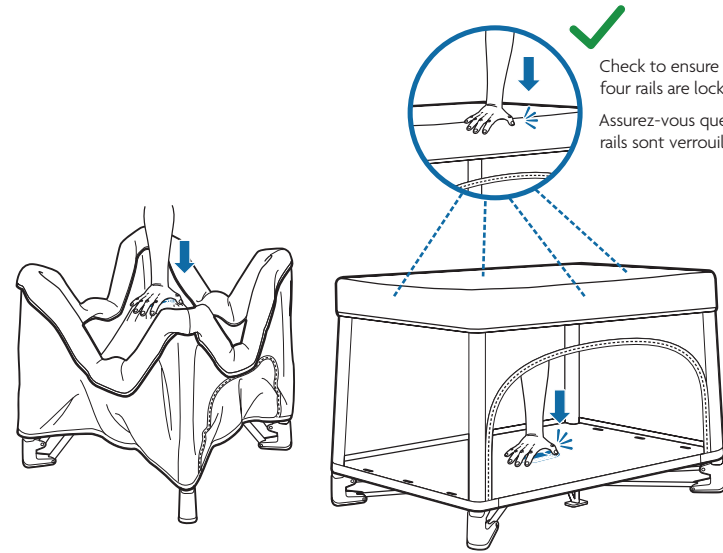
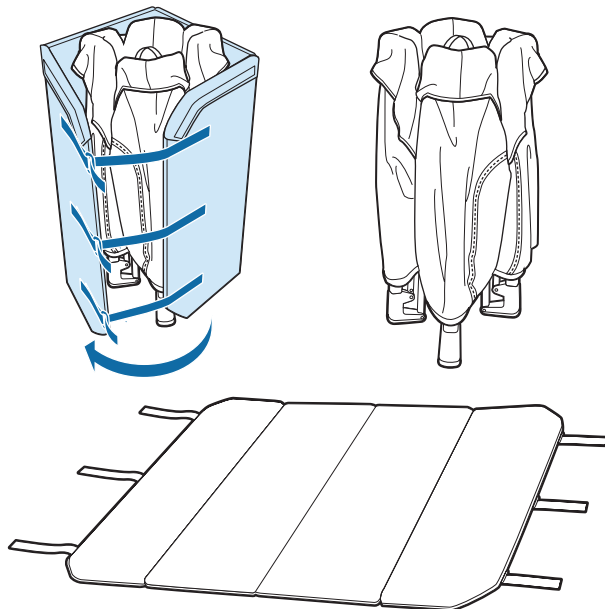
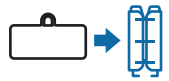
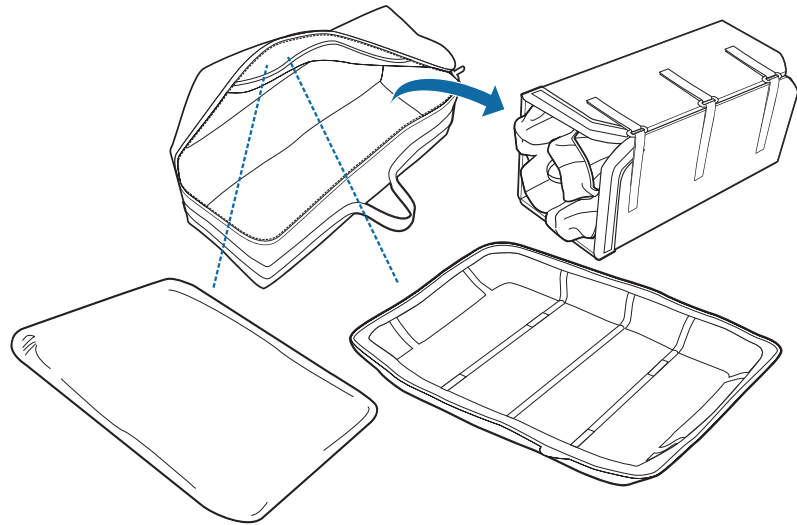
Model 1601-REM-CA

All rights reserved. © 2022 UPPAbaby. UPPAbaby and all associated logos are trademarks. All product specifications are correct at time of print. UPPAbaby reserves the right to change anything at any time without prior notice. Color representation is as close as print processes allow. Not all colors available at all retailers. UbMANI35-V04



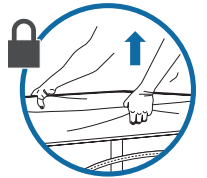
READ ALL INSTRUCTIONS BEFORE USE.
KEEP THESE INSTRUCTIONS FOR FUTURE REFERENCE.
(Storage pocket located on underside of mattress)

LIRE TOUTES LES INSTRUCTIONS AVANT D'UTILISER.
CONSERVEZ CES INSTRUCTIONS POUR RÉFÉRENCE ULTÉRIEURE.
(Poche de rangement située sous le matelas)



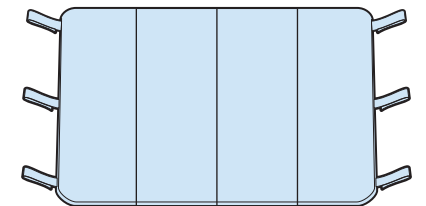
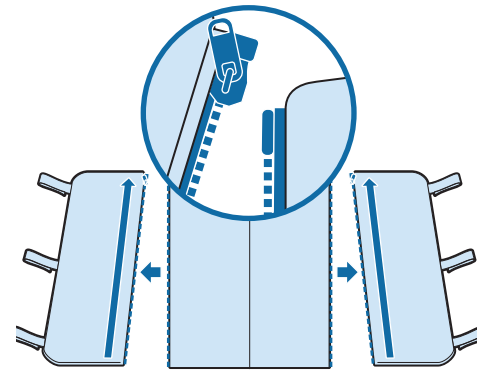
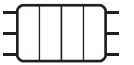
Check to ensure all four rails are locked.

Assurez-vous que les quatre rails sont verrouillés.



If rail is unlocked, pull-up into locked position.

Si le rail est déverrouillé, tirez-le en position verrouillée.

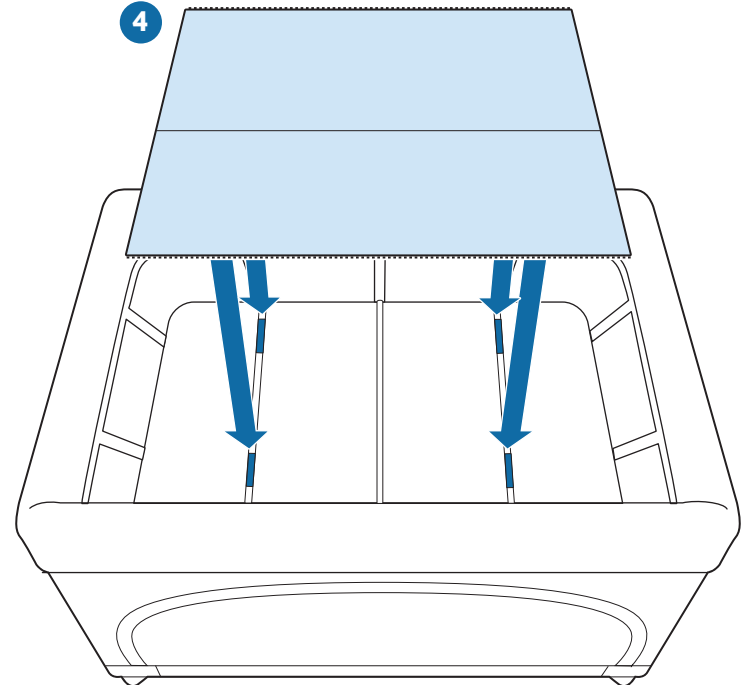
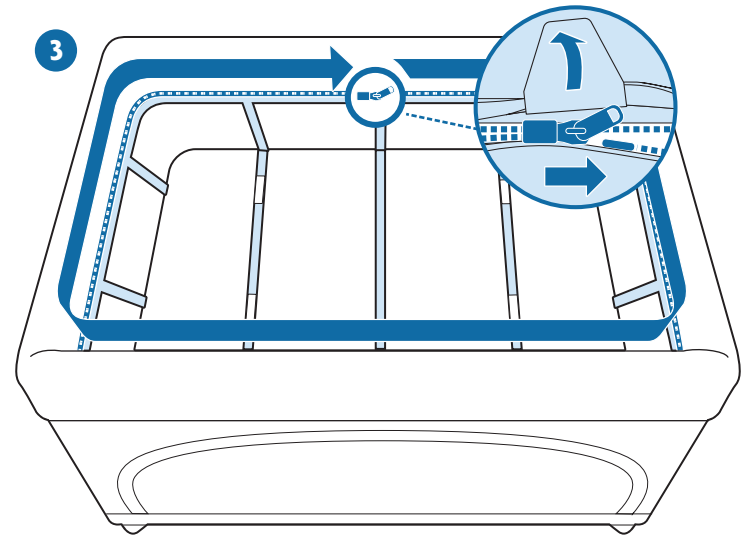
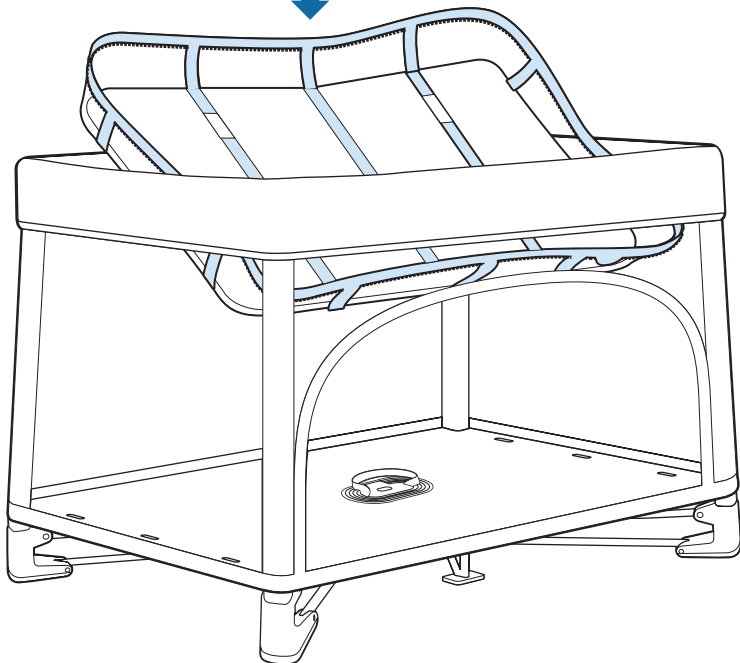
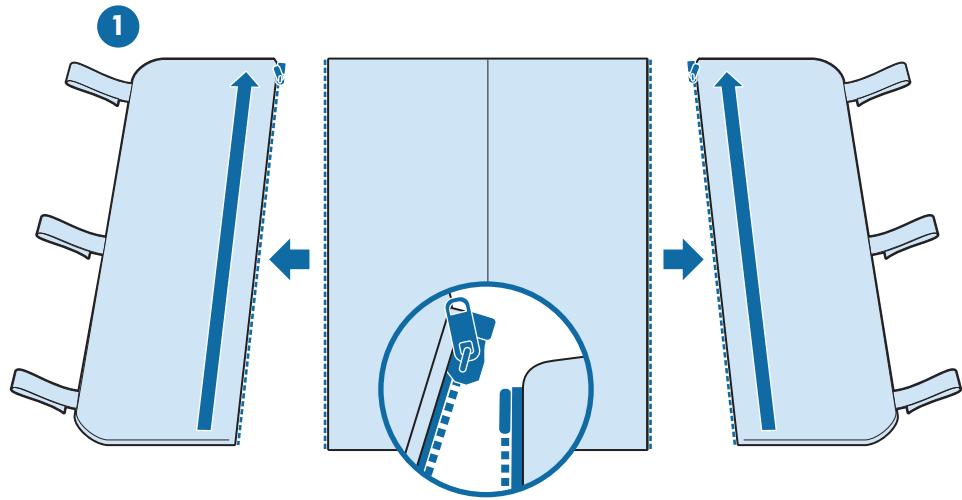


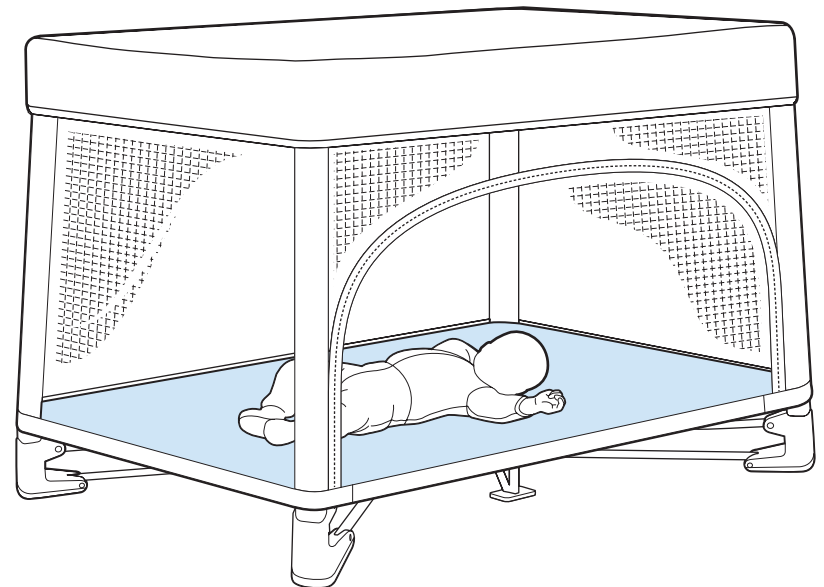
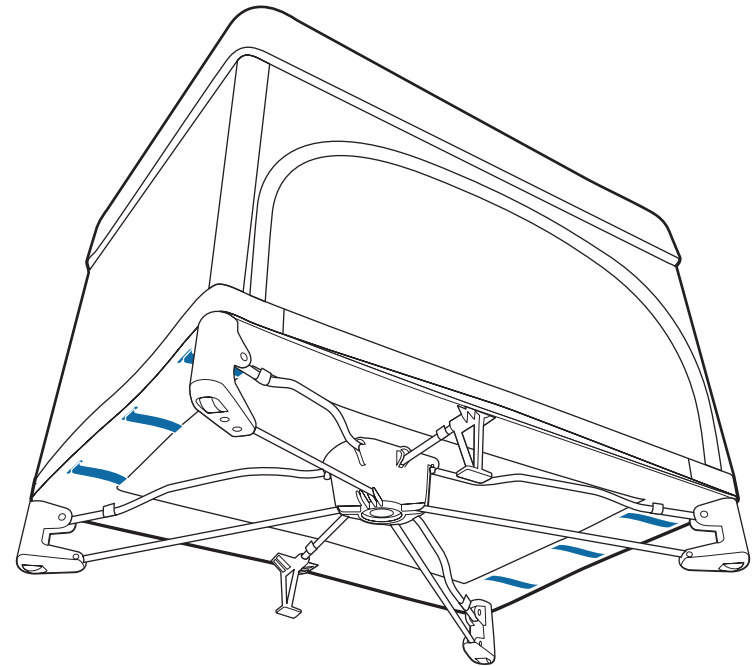
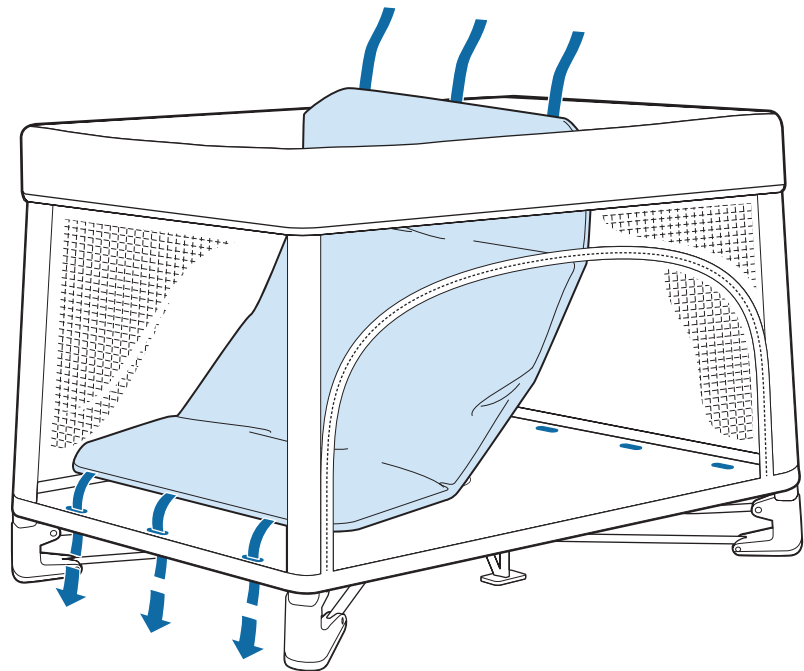
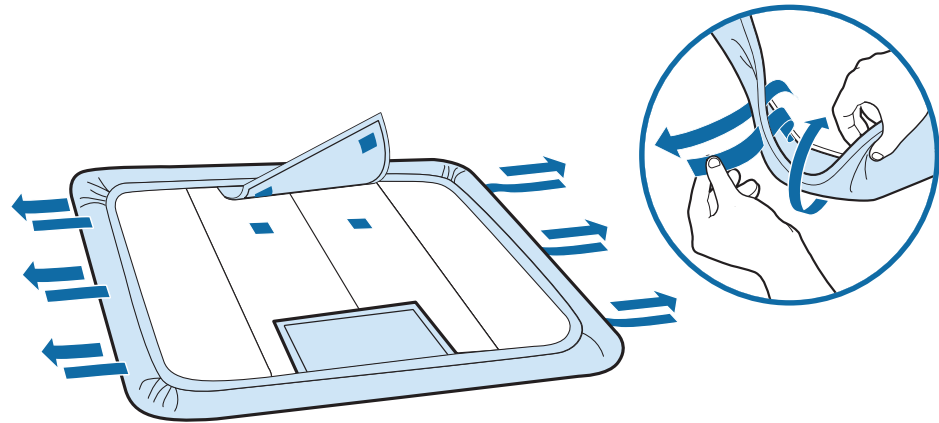
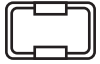
BASSINET MODE
MODE NACELLE
PG 4

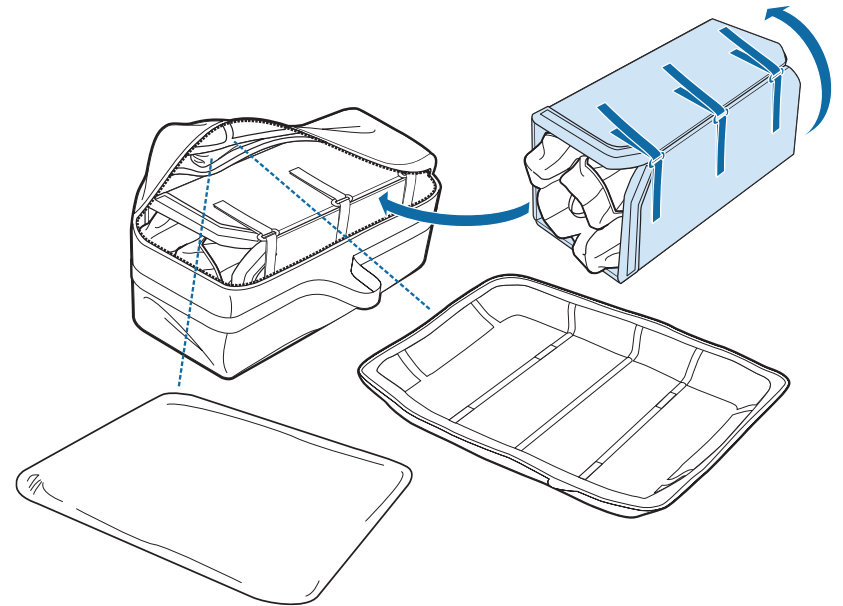
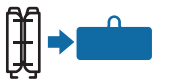
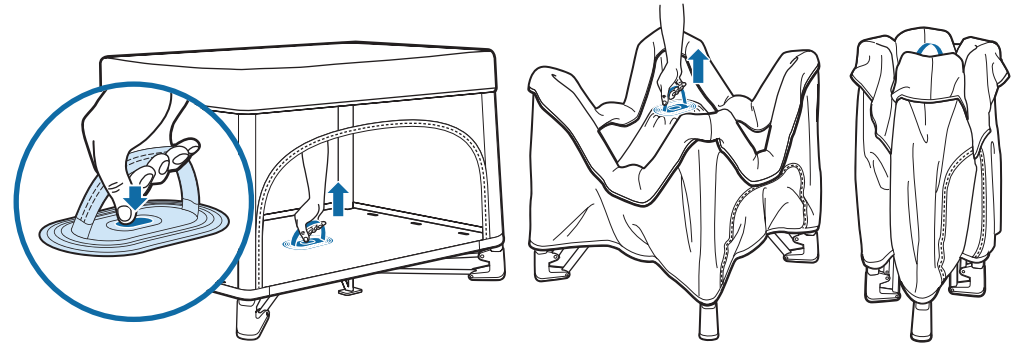
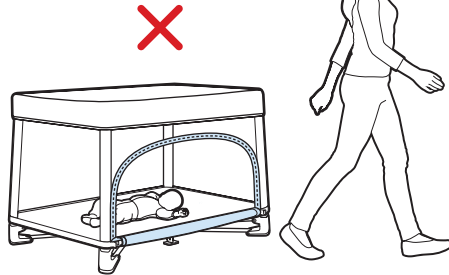
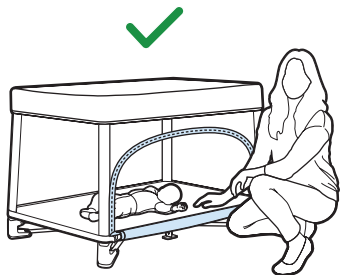
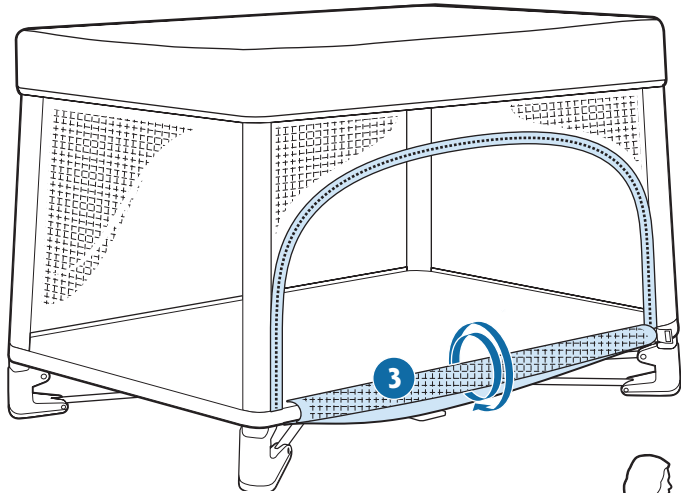
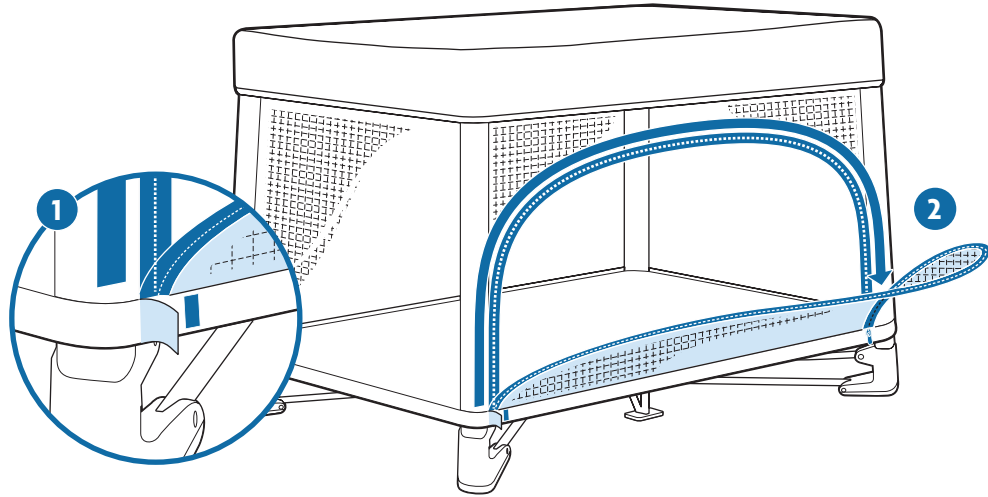


PLAYARD MODE
MODE PARC
PG 6









⚠️ WARNING

FAILURE TO FOLLOW THESE WARNINGS AND INSTRUCTIONS COULD RESULT IN SERIOUS INJURY OR DEATH:

Read all instructions BEFORE assembly and USE of product.

KEEP INSTRUCTIONS FOR FUTURE USE.

To reduce the risk of SIDS, pediatricians recommend healthy infants be placed on their backs to sleep, unless otherwise advised by your physician.

Prevent possible strangulation or entanglement.

If a sheet is used with the pad, use only the one provided by the bassinet or cradle manufacturer or one specifically designed to fit the dimension of the bassinet or cradle mattress.

NEVER leave child in product with side lowered. Be sure side is in raised and locked position whenever child is in product.

NEVER use plastic shipping bags or other plastic film as mattress covers not sold and intended for that purpose. They can cause suffocation.

NEVER use a water mattress with this product.

FALL HAZARD

To help prevent falls, DO NOT use bassinet when infant begins to push up on hands and knees or has reached 20 lbs, whichever comes first.

Always check that the bassinet is securely locked on the base/stand by pulling upwards on the bassinet bed.

⚠️ WARNING

SUFFOCATION HAZARD

Infants have suffocated in gaps between extra padding and side of bassinet, and on soft bedding.

Use only the pad provided by manufacturer. NEVER add a pillow, comforter, or another mattress for padding.

POSSIBLE STRANGULATION OR ENTANGLEMENT HAZARD: NEVER use Playard mattress cover unless it fits securely on Playard mattress and wraps around the mattress corners.

STRANGULATION WARNING

Strings can cause strangulation!

DO NOT place items with a string around a child's neck, such as hood strings or pacifier cords.

DO NOT suspend strings over a bassinet or cradle or attach strings to toys.

Mattress can only be used with all boards installed.

Use extra caution when the Playard access door is open because child may fall out of the Playard.

Close access window and secure zipper whenever leaving child in Playard.

When in Playard mode, secure the mattress to the floor of the Playard using the attachment provided. An unsecured mattress creates an entrapment hazard to the child.

Make sure the bassinet zipper fully secure before placing child in. A partially attached bassinet creates the risk of the child falling out.

Strings can cause strangulation! NEVER place items with a string around a child's neck, in Playard, or near Playard such as hood strings or pacifier cords.

NEVER suspend strings over product or attach strings to toys.

NEVER place product near a window or patio door where a child can reach the cord of a blind or curtain and strangle.

Child can become entrapped and die when improvised netting or covers are placed on top of product. NEVER add such items to confine child in product.

Children can suffocate on soft bedding. DO NOT place pillows, comforters or an additional floor pad in the Playard.

Use ONLY mattress/pad provided by UPPAbaby.

Discontinue use of the product when child is able to climb out or reaches the height of 35 in. (890 mm).

When child is able to pull to standing position, remove bumper pads, large toys, and other objects that could serve as steps for climbing out.

The UPPAbaby Playard, including side rails, must be fully erected prior to use.

To reduce the risk of SIDS, pediatricians recommend healthy infants be placed on their back to sleep, unless otherwise advised by your physician.

NEVER use the UPPAbaby Playard if there are any loose or missing fasteners, loose joints, broken parts, or torn mesh/ fabric.

DO NOT use the UPPAbaby Playard if you cannot exactly follow the instructions that come with it.

Check Playard before assembly and periodically during use for any signs of damage. Contact UPPAbaby for replacement parts or further instructions. NEVER substitute parts.

Always provide the supervision necessary for the continued safety of your child. When used for playing, NEVER leave child unattended.

Make sure latches are secure before placing child in Playard.

NEVER leave Bassinet in place when child is in Playard.

CLEANING

PLAYARD + BASSINET FABRIC

Spot clean ONLY.

DO NOT bleach.

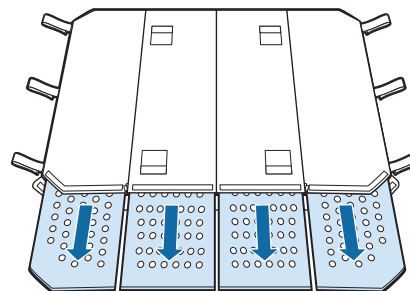
DO NOT iron or dry clean.

MATTRESS PAD

Machine wash cold gentle cycle with mild detergent. DO NOT bleach. Secure all hook and loop fasteners before laundering.

Tumble dry low.

DO NOT iron or dry clean.



WARRANTY

EXTENDED WARRANTY

UPPAbaby offers an Extended Warranty of one year for a total of three years on all strollers, playards and select accessories (Bassinet, RumbleSeat, Changing Station and PiggyBack).

To receive the additional one-year warranty, customers must register their product within three months of purchase and provide a valid receipt from an authorized retailer. It's our way of saying thank you!

Register your product at uppababy.com/register.

LIMITED WARRANTY

Your UPPAbaby product is warranted to be free from manufacturing defects for a period of 2 years from the date of purchase under normal use and in compliance with the operating instructions.

This warranty is not transferable and extends only to the original retail purchaser and is only valid when supplied with proof of purchase from an authorized retailer. Proof of purchase must be retained for this warranty.

The warranty is valid only in the original country of purchase. This warranty is subject to the conditions set forth by country in which the items were purchased. Conditions may vary. UPPAbaby will not ship replacement or repair parts outside the country of purchase.

UPPAbaby will provide replacement parts or conduct repairs as determined fitting by the company. UPPAbaby reserves the right to exchange item with a replacement part. Some parts may be replaced with newer model parts as the item is improved over time.

This warranty does not cover:

- Defects caused by misuse or poor maintenance. (Please refer to the product instruction booklet for guidance on item use and maintenance).
- Damage caused by improper installation of UPPAbaby parts and/or accessories. (Please refer to product instruction booklet for guidance on item assembly and use).
- Damage caused by corrosion mold or rust due to poor maintenance, service or storage.
- Damage resulting from normal wear and tear.
- Damage or degradation caused by the sun, sweat, detergents, damp storage conditions or frequent washings.
- Repairs or modifications carried out by a third party.
- Product purchased from an unauthorized retailer. (Approved retailers are listed on our website uppababy.com).
- Second owners and users other than the registrant.
- Damage resulting from airline shipping and handling.
- Products Involved in an accident.

UPPAbaby reserves the right to determine if warranty terms and conditions have been met.

For warranty service: In the US and CA please contact UPPAbaby Customer Experience (844) 823-3132 and visit uppababy.com/contact to send an email. Within the US, warranty conditions may differ from state to state.

Outside of the US and CA please contact your local distributor. Distributor information can be found at uppababy.com/global-distributors.

AVERTISSEMENT

LE NON-RESPECT DE CES AVERTISSEMENTS ET INSTRUCTIONS POURRAIT ENTRAÎNER DES BLESSURES GRAVES OU MÊME LA MORT.

Lire toutes les instructions AVANT l'assemblage et l'UTILISATION du produit.

CONSERVER LES INSTRUCTIONS AUX FINS DE RÉFÉRENCE ULTÉRIEURE.

Pour réduire le risque de SMSN, les pédiatres recommandent de placer les nourrissons en bonne santé sur le dos pour dormir, sauf avis contraire de votre médecin.

Empêcher tout étranglement ou enchevêtrement possible.

Si un drap est utilisé sur le surmatelas, utiliser uniquement celui fourni par le fabricant de la nacelle ou du berceau ou un autre spécialement conçu pour s'adapter à la dimension du matelas de la nacelle ou du berceau.

NE JAMAIS laisser l'enfant dans le produit avec le côté abaissé. Vérifier que le côté est en position levée et verrouillée chaque fois qu'un enfant est dans le produit.

NE JAMAIS utiliser des sacs d'expédition en plastique ou tout autre film plastique comme couvre-matelas, qui ne sont pas vendus et destinés à cet effet. Ils peuvent provoquer un risque de suffocation.

NE JAMAIS utiliser un matelas à eau avec ce produit.

RISQUE DE CHUTE

Pour aider à prévenir les chutes, NE PAS utiliser la nacelle lorsque le nourrisson commence à se mettre à quatre pattes ou a atteint 9,1 kg (20 lb), selon la première éventualité.

Toujours vérifier que la nacelle est bien verrouillée sur la base et le support en tirant vers le haut sur le lit de la nacelle.

AVERTISSEMENT

RISQUE DE SUFFOCATION

Des nourrissons se sont étouffés dans les espaces entre le rembourrage supplémentaire et le côté de la nacelle et sur un article de literie mou.

Utiliser uniquement le surmatelas fourni par le fabricant. NE JAMAIS ajouter un oreiller, une couette ou un autre matelas pour le rembourrage.

RISQUE POSSIBLE D'ÉTRANGLEMENT OU D'ENCHEVÊTREMENT : NE JAMAIS utiliser le couvre-matelas du parc à moins qu'il ne soit bien ajusté au matelas du parc et qu'il recouvre les coins du matelas.

AVERTISSEMENT D'ÉTRANGLEMENT

Les ficelles présentent un risque d'étranglement!

NE PAS placer des articles avec une ficelle autour du cou d'un enfant, tels que des cordons de capuche ou des ficelles de suce.

NE PAS suspendre des ficelles sur une nacelle ou un berceau, ou attacher des ficelles aux jouets.

Le matelas ne peut être utilisé que si toutes les planches sont installées.

Redoubler de prudence lorsque la porte d'accès au parc est ouverte, car l'enfant peut tomber du parc.

Fermer la fenêtre d'accès et sécuriser la fermeture à glissière lorsque vous laissez l'enfant dans le parc.

En mode parc, fixer le matelas au sol du parc à l'aide de la fixation fournie. Un matelas non sécurisé crée un risque de piégeage pour l'enfant.

S'assurer que la fermeture à glissière de la nacelle est complètement sécurisée avant d'y placer l'enfant. Une nacelle partiellement attachée crée un risque de chute pour l'enfant.

Les ficelles présentent un risque d'étranglement! NE JAMAIS placer des articles avec une ficelle autour du cou d'un enfant, dans le parc ou à proximité du parc, tels que des cordons de capuche ou des ficelles de suce.

NE JAMAIS suspendre des ficelles sur le produit ou attacher des ficelles aux jouets.

NE JAMAIS placer le produit près d'une fenêtre ou d'une porte-fenêtre où un enfant peut atteindre le cordon d'un store ou d'un rideau et s'étrangler.

L'enfant peut être piégé et mourir lorsqu'un filet improvisé ou des couvertures sont placés sur le produit. NE JAMAIS ajouter de tels articles pour confiner l'enfant dans le produit.

Les enfants peuvent s'étouffer sur un article de literie mou. NE PAS placer des oreillers, des couettes ou un tapis de sol supplémentaire dans le parc.

Utiliser UNIQUEMENT le matelas ou surmatelas fourni par UPPAbaby.

Cesser d'utiliser le produit lorsque l'enfant est capable de grimper ou atteint la hauteur de 890 mm (35 po).

Lorsque l'enfant est capable de se mettre debout, retirer les tours de lit, les gros jouets et tout autre objet sur lequel il pourrait monter pour sortir.

Le parc UPPAbaby, y compris les rails latéraux, doit être complètement érigé avant utilisation.

Pour réduire le risque de SMSN, les pédiatres recommandent de placer les nourrissons en bonne santé sur le dos pour dormir, sauf avis contraire de votre médecin.

NE JAMAIS utiliser le parc UPPAbaby s'il y a des attaches desserrées ou manquantes, des joints desserrés, des pièces cassées ou des mailles et des tissus déchirés.

NE PAS utiliser le parc UPPAbaby s'il est impossible de suivre exactement les instructions qui l'accompagnent.

Inspecter le parc avant l'assemblage et périodiquement pendant l'utilisation pour vérifier tout signe de dommage.

Contactez UPPAbaby pour obtenir des pièces de rechange ou d'autres instructions. NE JAMAIS substituer les pièces.

Assurer toujours la surveillance nécessaire à la sécurité continue de l'enfant. Lorsque le parc est utilisé pour jouer, NE JAMAIS laisser l'enfant sans surveillance.

Vérifier que les loquets sont sécurisés avant de placer l'enfant dans le parc.

NE JAMAIS laisser la nacelle en place lorsque l'enfant est dans le parc.



NETTOYAGE

PARC ET DU TISSU DE LA NACELLE

Nettoyage à la main uniquement.

NE PAS javelliser.

NE PAS repasser ou nettoyer à sec.

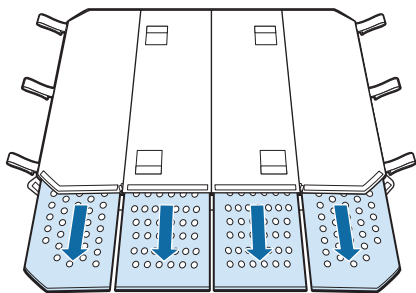
SURMATELAS ET DU COUVRE-MATELAS

Laver à la machine à froid en cycle délicat avec un détergent doux. NE PAS javelliser.

Sécuriser toutes les fermetures autoagrippantes avant de laver.

Sécher par culbutage à basse température.

NE PAS repasser ou nettoyer à sec.



GARANTIE

GARANTIE PROLONGÉE

UPPAbaby offre une Garantie Prolongée d'un an pour un total de trois ans sur toutes les poussettes, parcs et accessoires sélectionnés (Nacelle, RumbleSeat, Station à langer et PiggyBack).

Pour bénéficier de la garantie supplémentaire d'un an, les clients doivent enregistrer leur produit dans les trois mois suivant l'achat et fournir un reçu valide d'un détaillant autorisé. C'est notre façon de dire merci!

Enregistrez votre produit sur : uppababy.com/register.

GARANTIE LIMITÉE

Votre produit UPPAbaby est garanti sans défaut de fabrication pendant une période de 2 ans à compter de la date de l'achat, dans le cadre d'une utilisation normale et conforme aux directives d'utilisation.

Cette garantie n'est pas transférable, s'applique seulement à l'acheteur au détail d'origine et n'est valide que sur la présentation d'une preuve d'achat d'un détaillant autorisé. Veuillez conserver la preuve d'achat pour cette garantie.

La garantie n'est valide que dans le pays d'origine de l'achat. Cette garantie est assujettie aux conditions énoncées par le pays dans lequel les articles ont été achetés. Les conditions peuvent varier. UPPAbaby n'expédiera pas de pièces de rechange hors du pays de l'achat.

UPPAbaby fournira des pièces de rechange ou effectuera des réparations, selon ce que l'entreprise jugera opportun. UPPAbaby se réserve le droit d'échanger l'article par une pièce de rechange. Certaines pièces peuvent être remplacées par des pièces d'un nouveau modèle, étant donné que l'article est perfectionné au fil du temps.

Cette garantie ne couvre pas :

- Les défauts causés par un mauvais usage ou entretien. (Veuillez consulter le livret d'instructions du produit pour obtenir les renseignements concernant l'utilisation et l'entretien de l'article).
- Les dommages causés à la suite d'une installation inadéquate des pièces ou des accessoires UPPAbaby. (Veuillez consulter le livret d'instructions pour obtenir les renseignements concernant l'assemblage et l'utilisation de l'article).
- Les dommages dus à la corrosion, à la moisissure ou à la rouille causés par un entretien, une maintenance ou un entreposage inapproprié.
- Les dommages résultant d'une usure normale.
- Les dommages ou les dégradations causés par le soleil, la transpiration, les détergents, l'entreposage dans un lieu humide ou des lavages fréquents.
- Les réparations ou les modifications effectuées par un tiers.
- Les articles achetés chez un détaillant non autorisé. (Les détaillants approuvés sont énumérés sur notre site Web uppababy.com).
- Les seconds propriétaires et utilisateurs autres que le déclarant.
- Les dommages résultant d'un transport aérien.
- Les produits impliqués dans un accident.

UPPAbaby se réserve le droit de déterminer si les modalités de la garantie ont été respectées.

Pour le service de garantie : Aux États-Unis et en Californie, veuillez contacter UPPAbaby Customer Experience (844) 823-3132 et visiter uppababy.com/contact pour envoyer un courriel. Aux États-Unis, les conditions de la garantie peuvent différer d'un état à l'autre.

En dehors des États-Unis et du Canada, veuillez communiquer avec votre distributeur local. Les coordonnées des distributeurs se trouvent sur uppababy.com/global-distributors.

