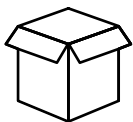



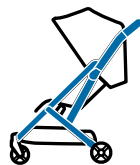
 UPPAbaby®


MINU[®] DUO






—  3




—  3




—  4




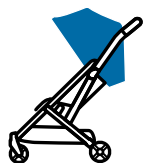
—  4




—  5




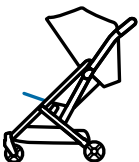
—  6




—  7




—  7




—  8




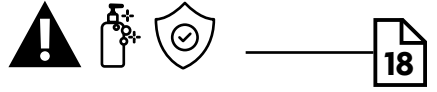
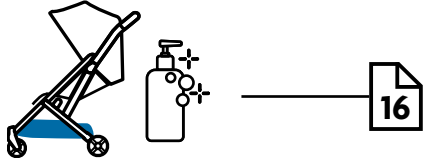
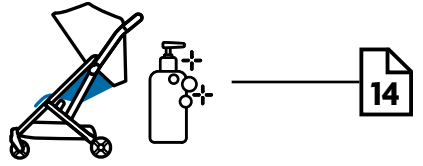
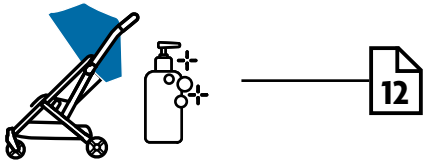
—  9

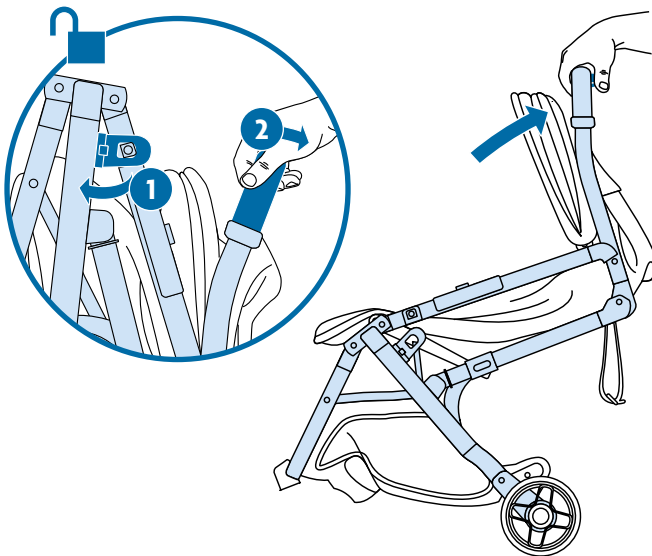
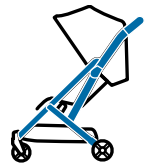
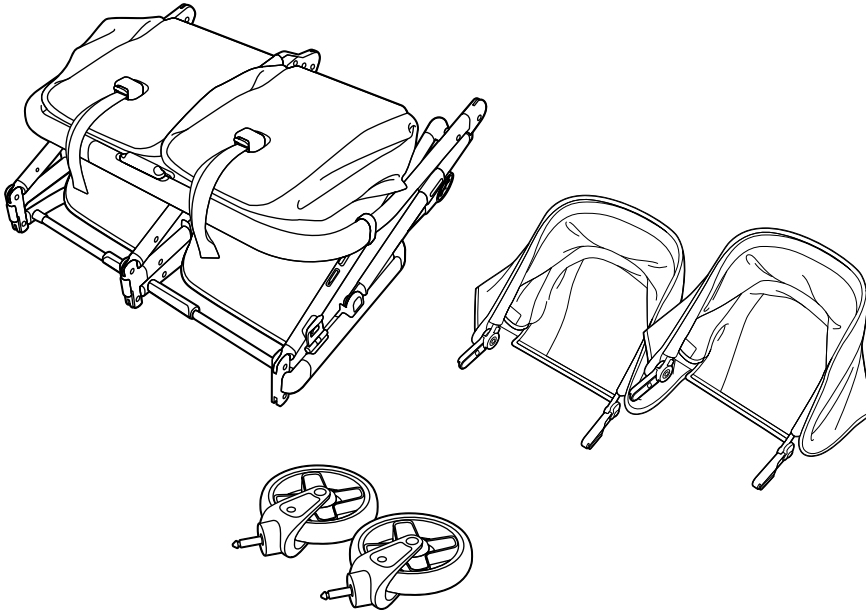
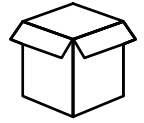


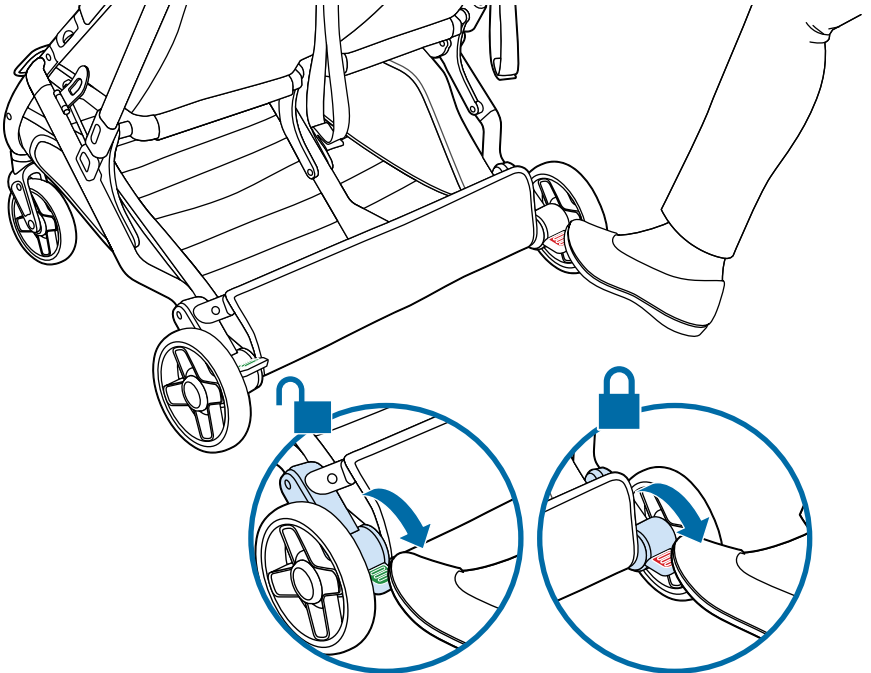
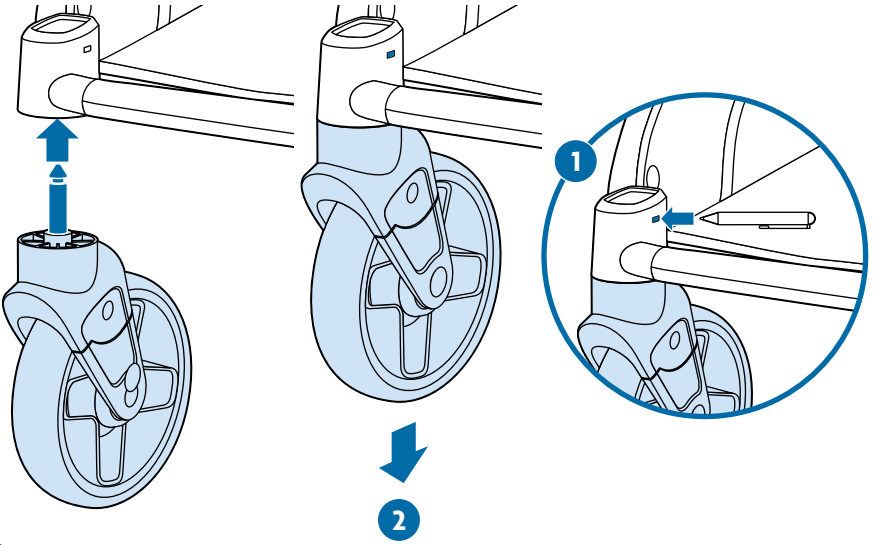
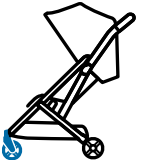
—  10

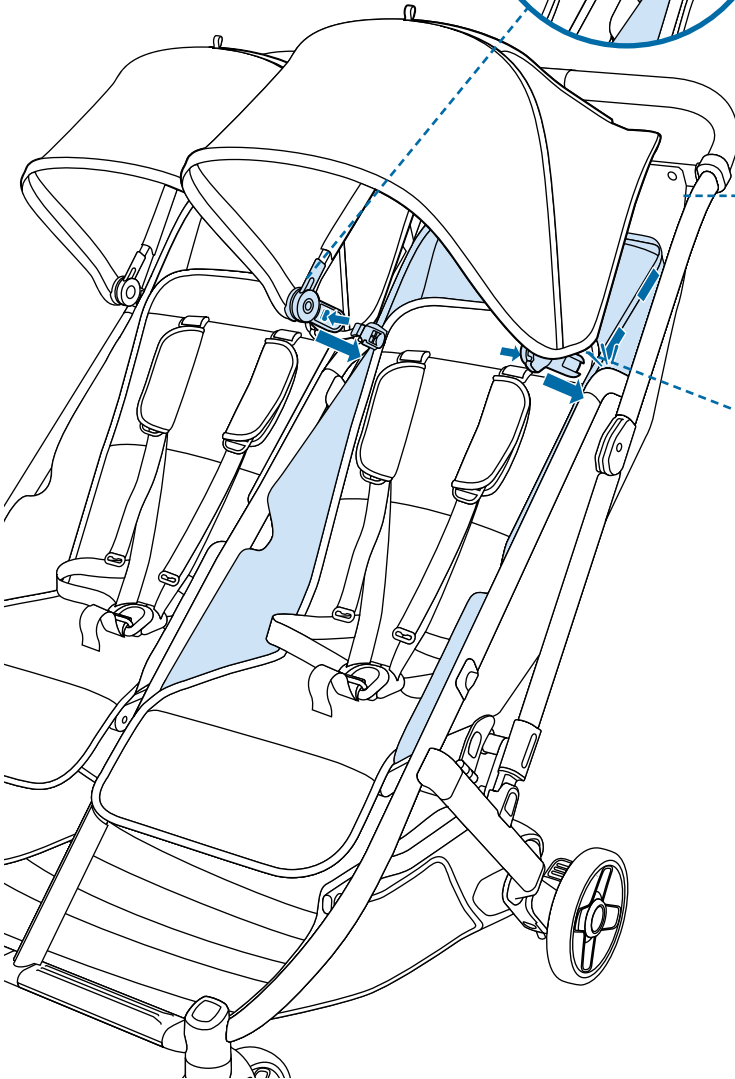
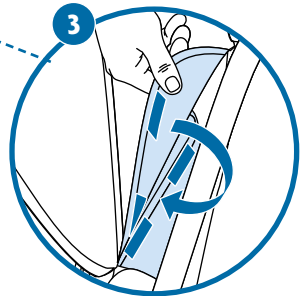
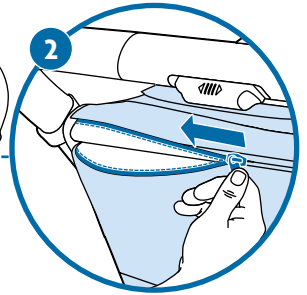
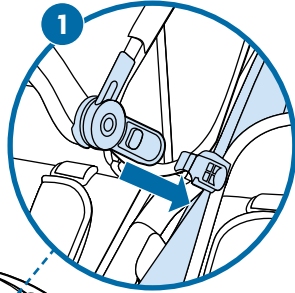


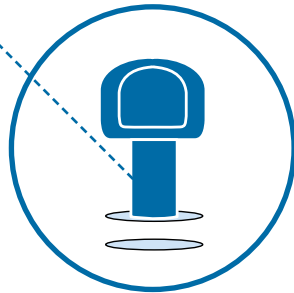
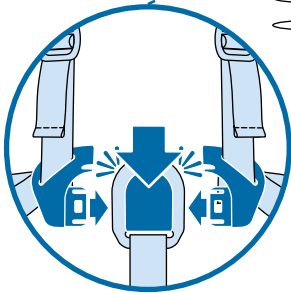
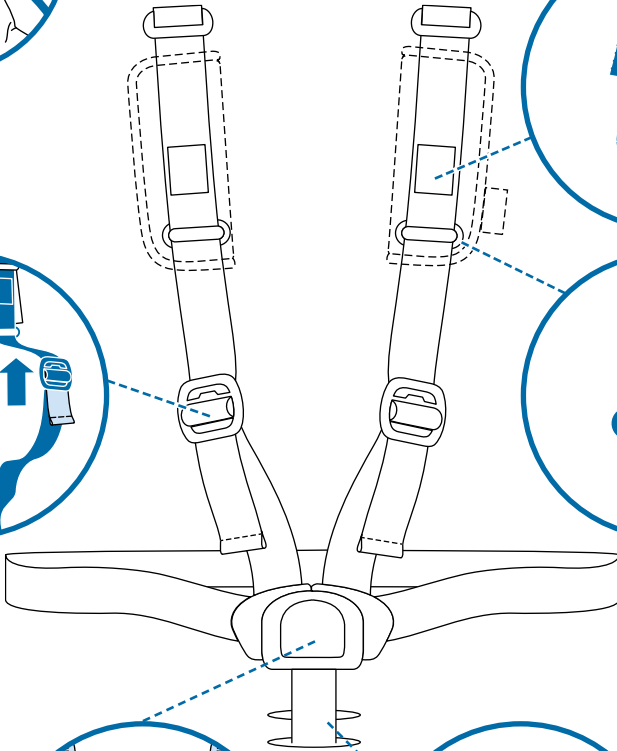
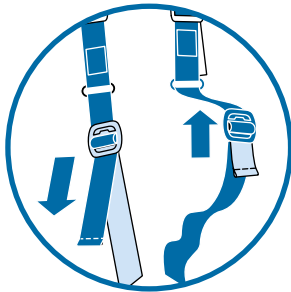
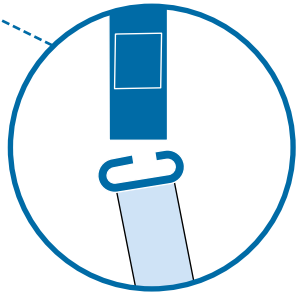
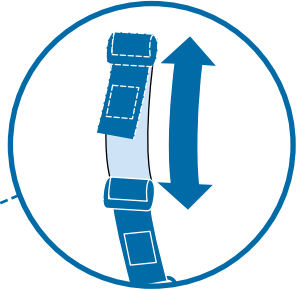
—  11

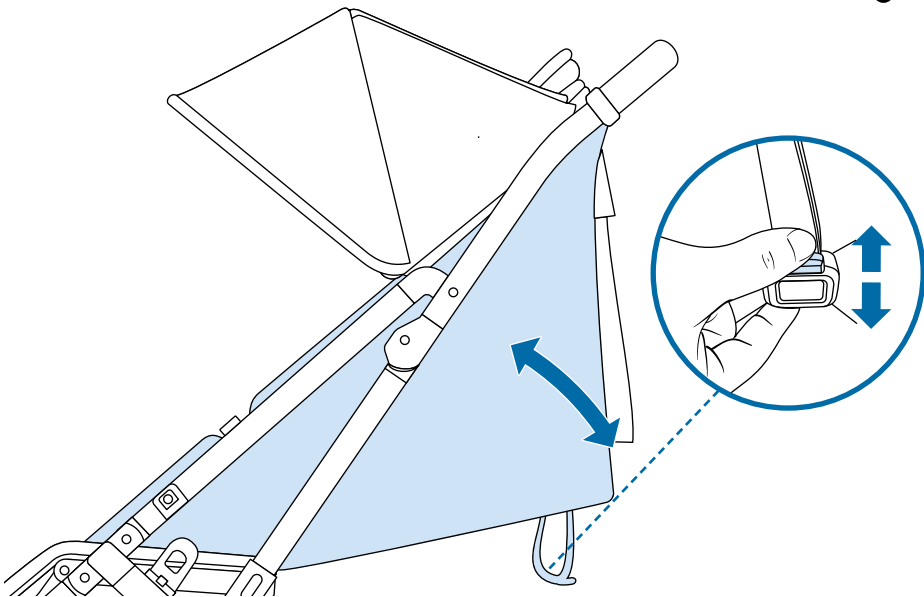
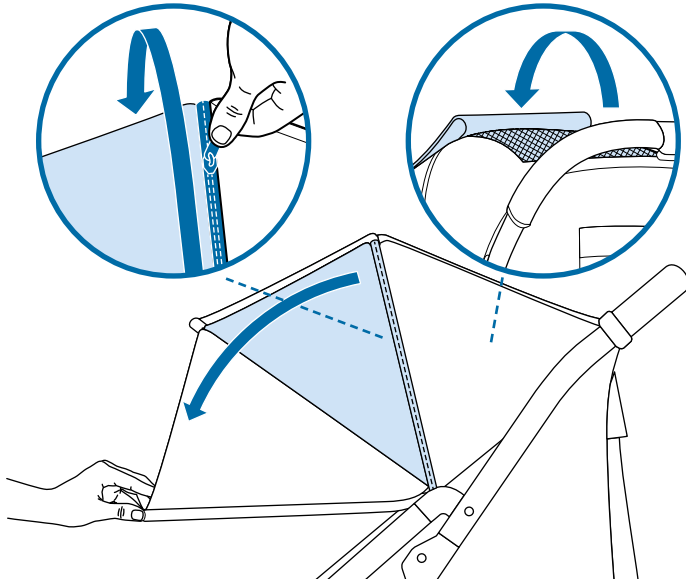


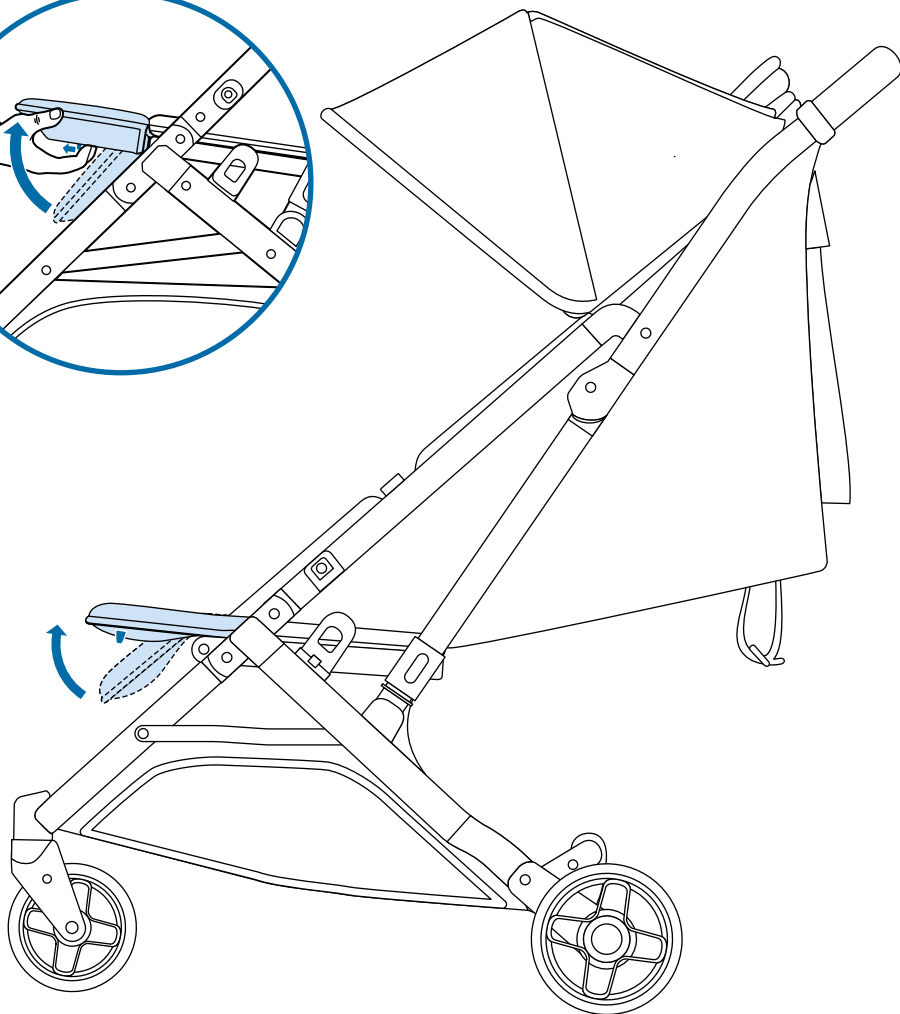
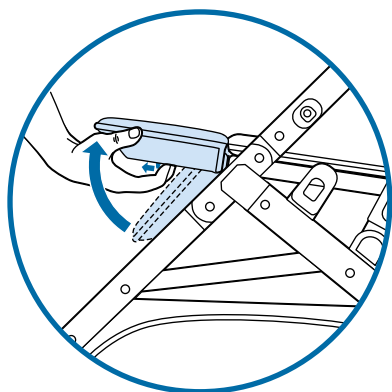
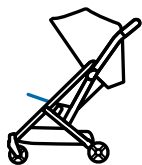






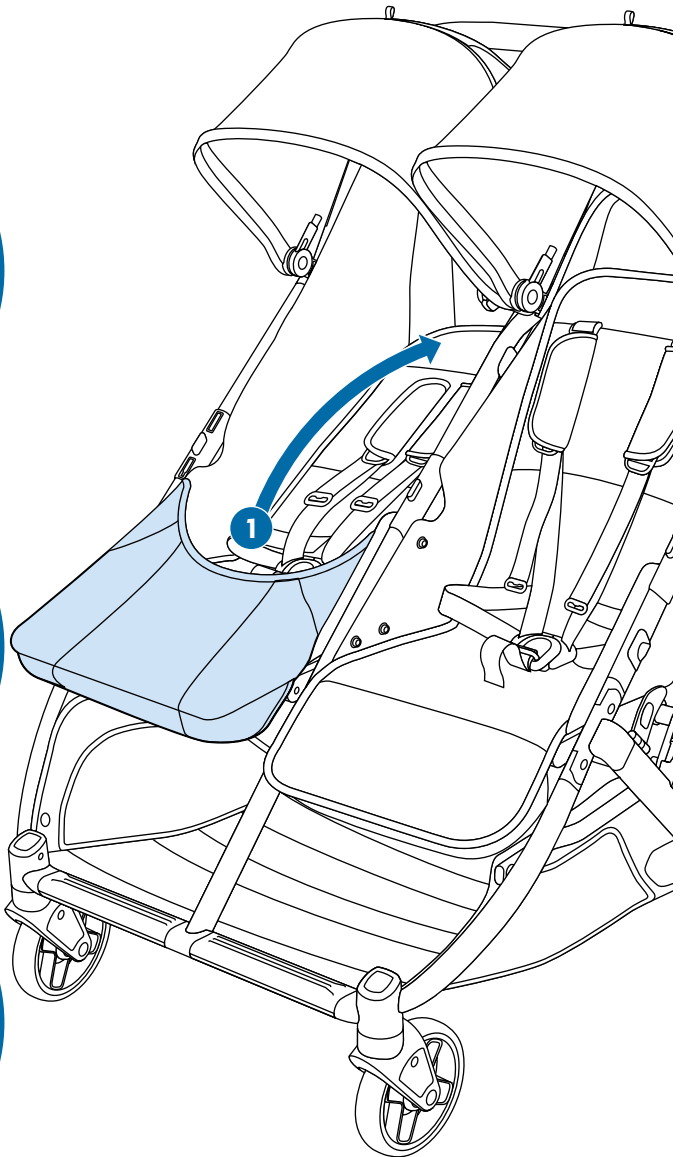
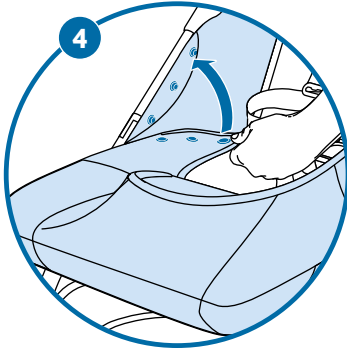
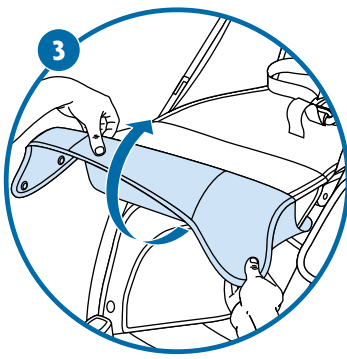
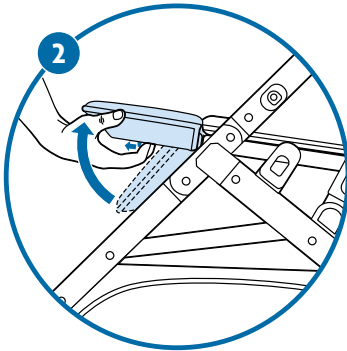


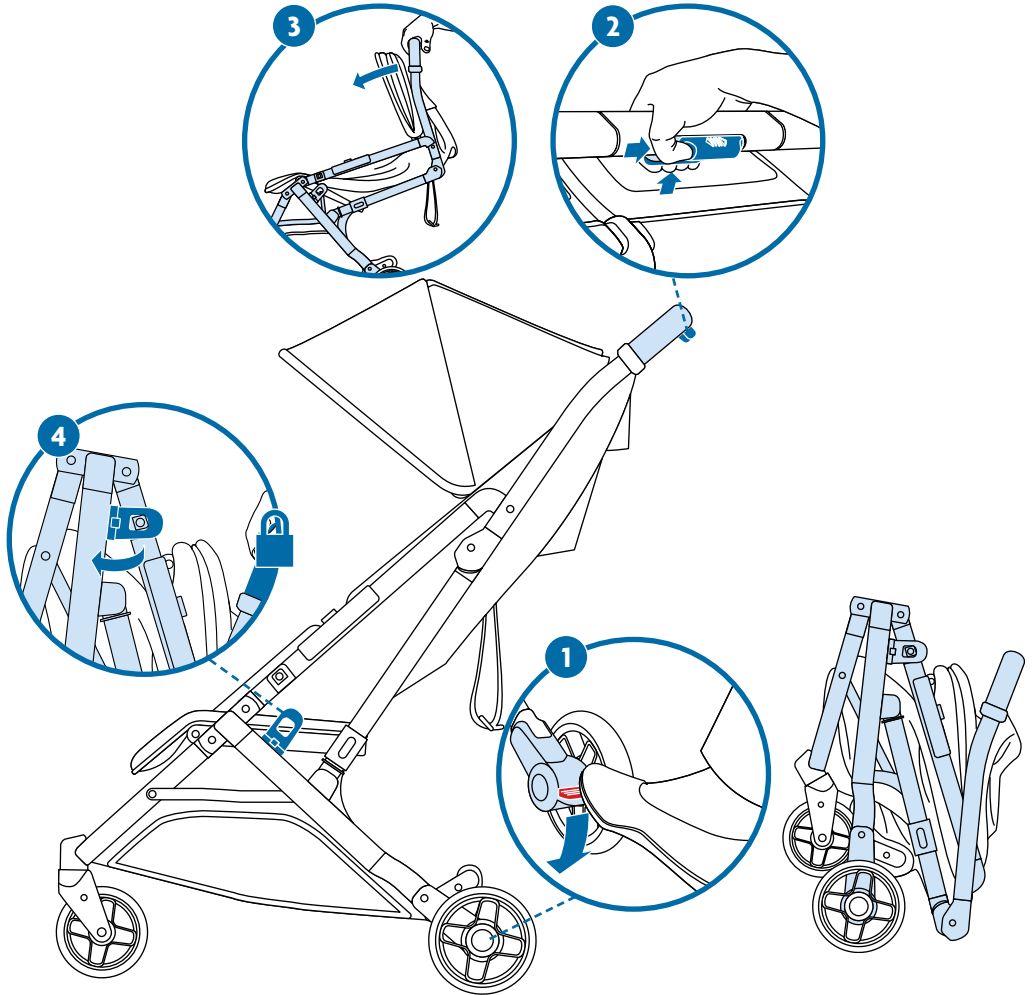


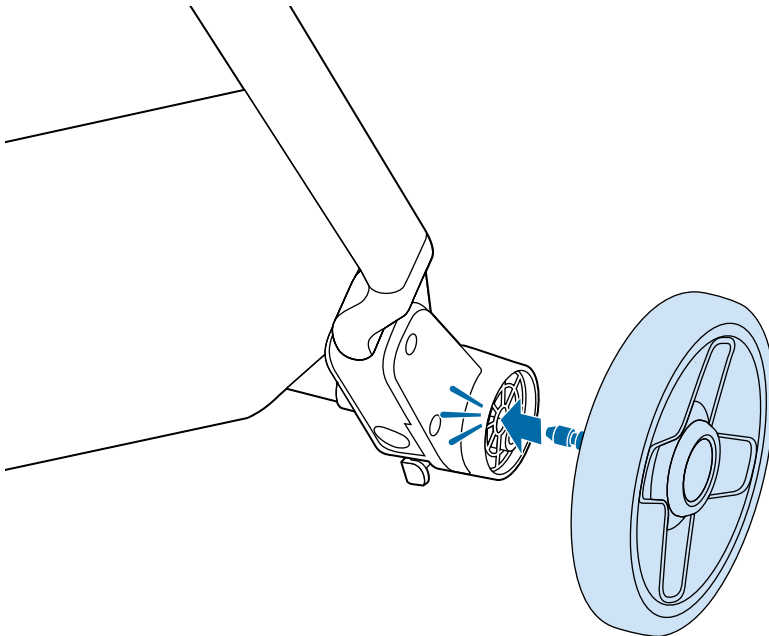
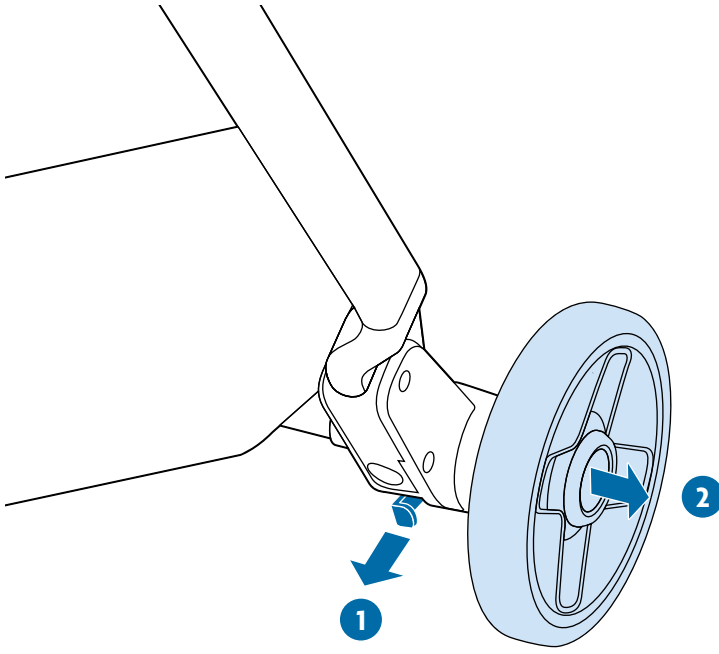
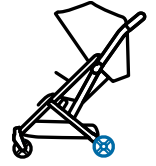


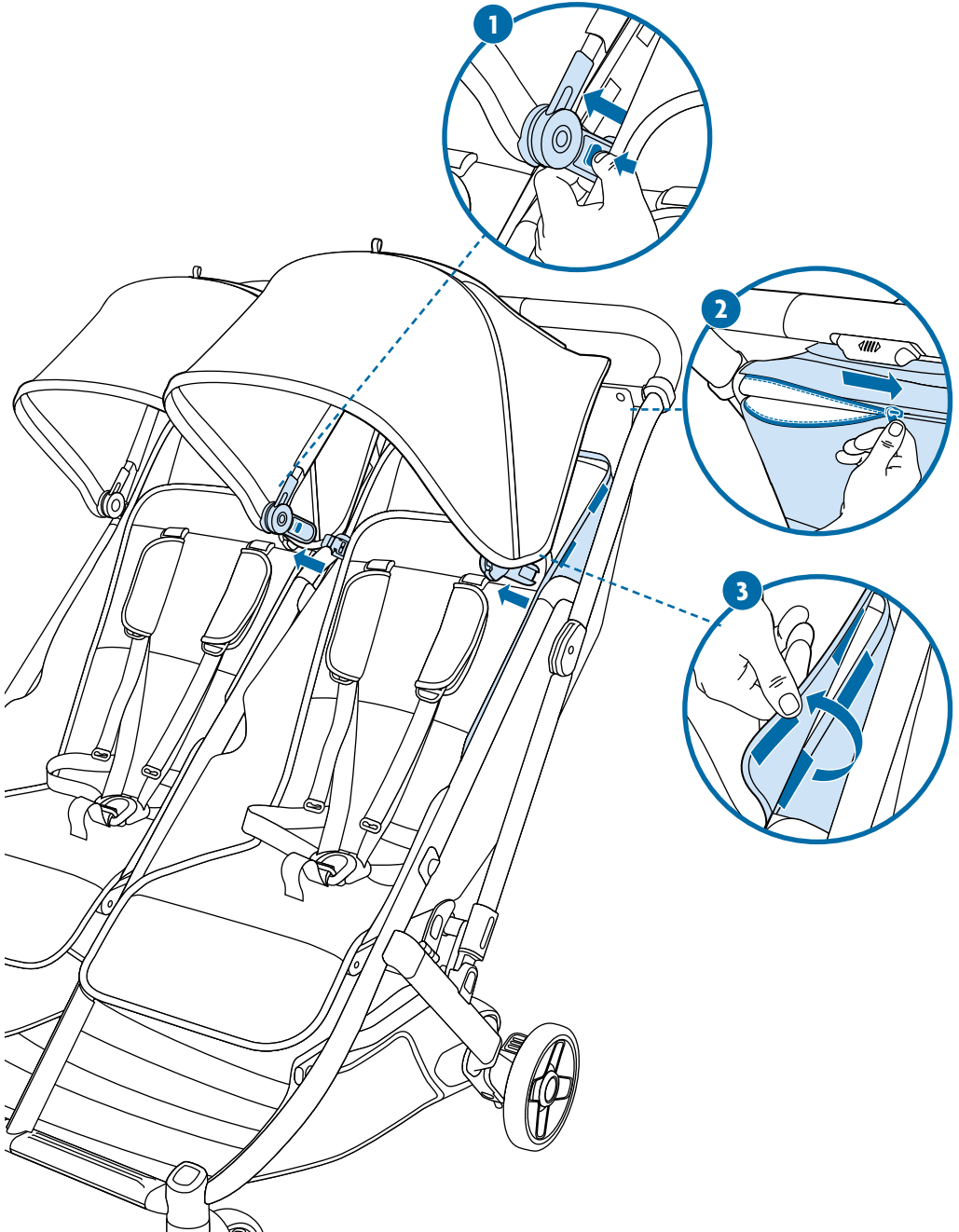


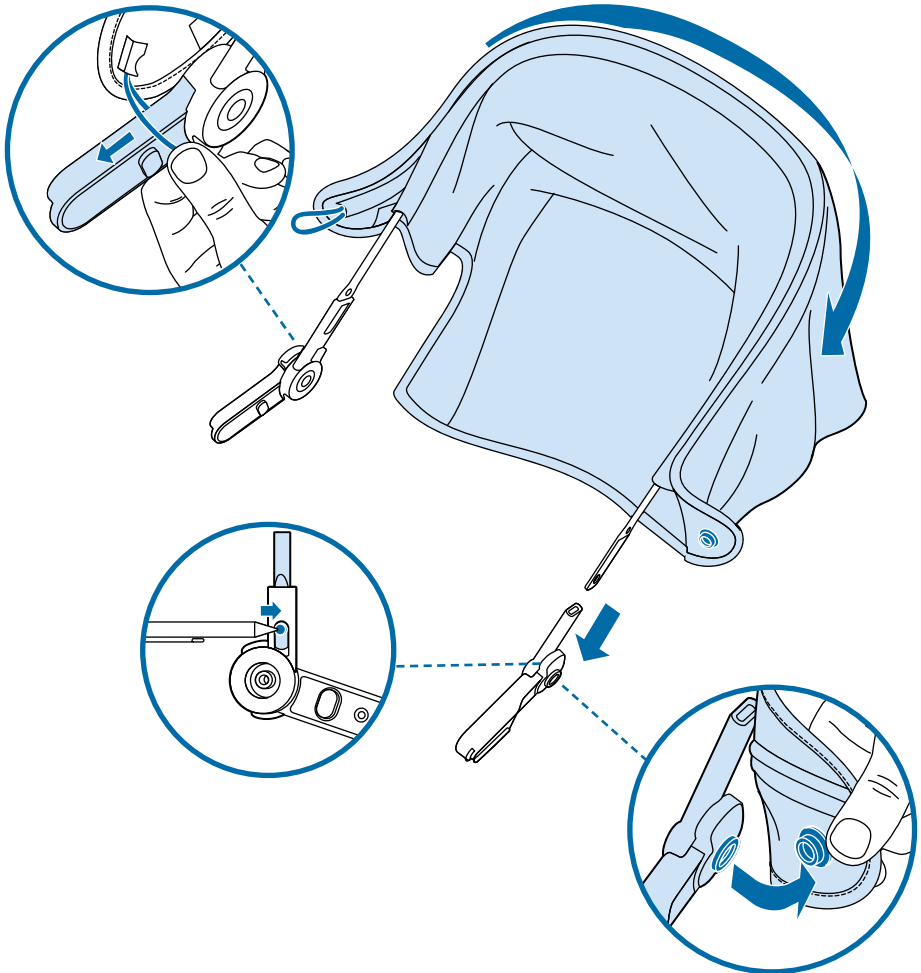
0-4 mo

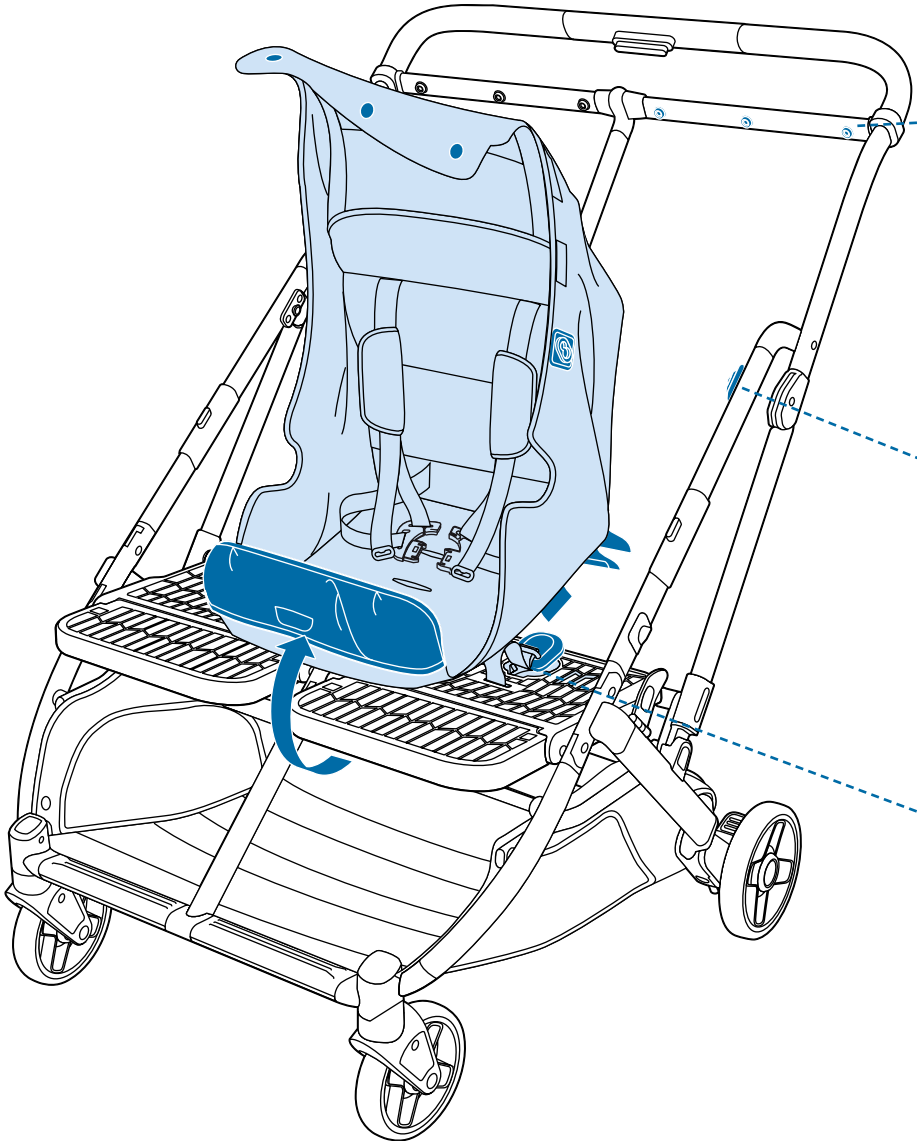


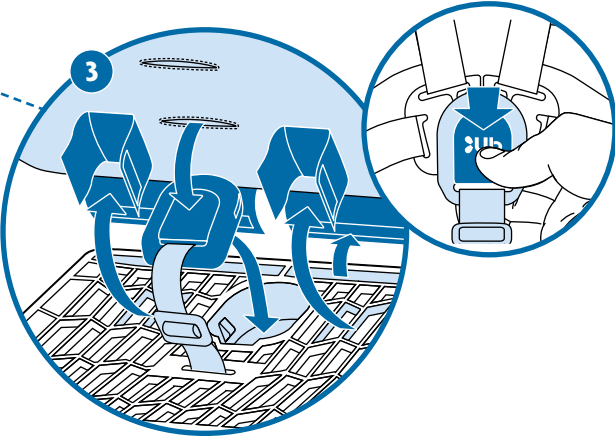
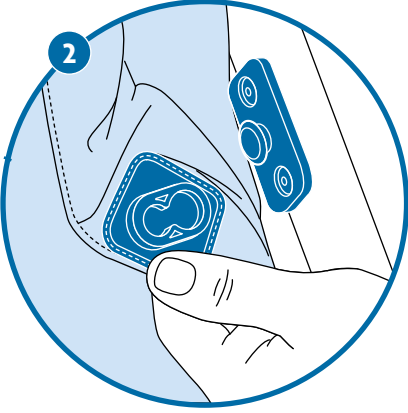
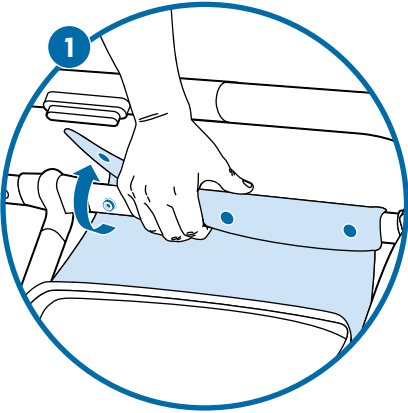


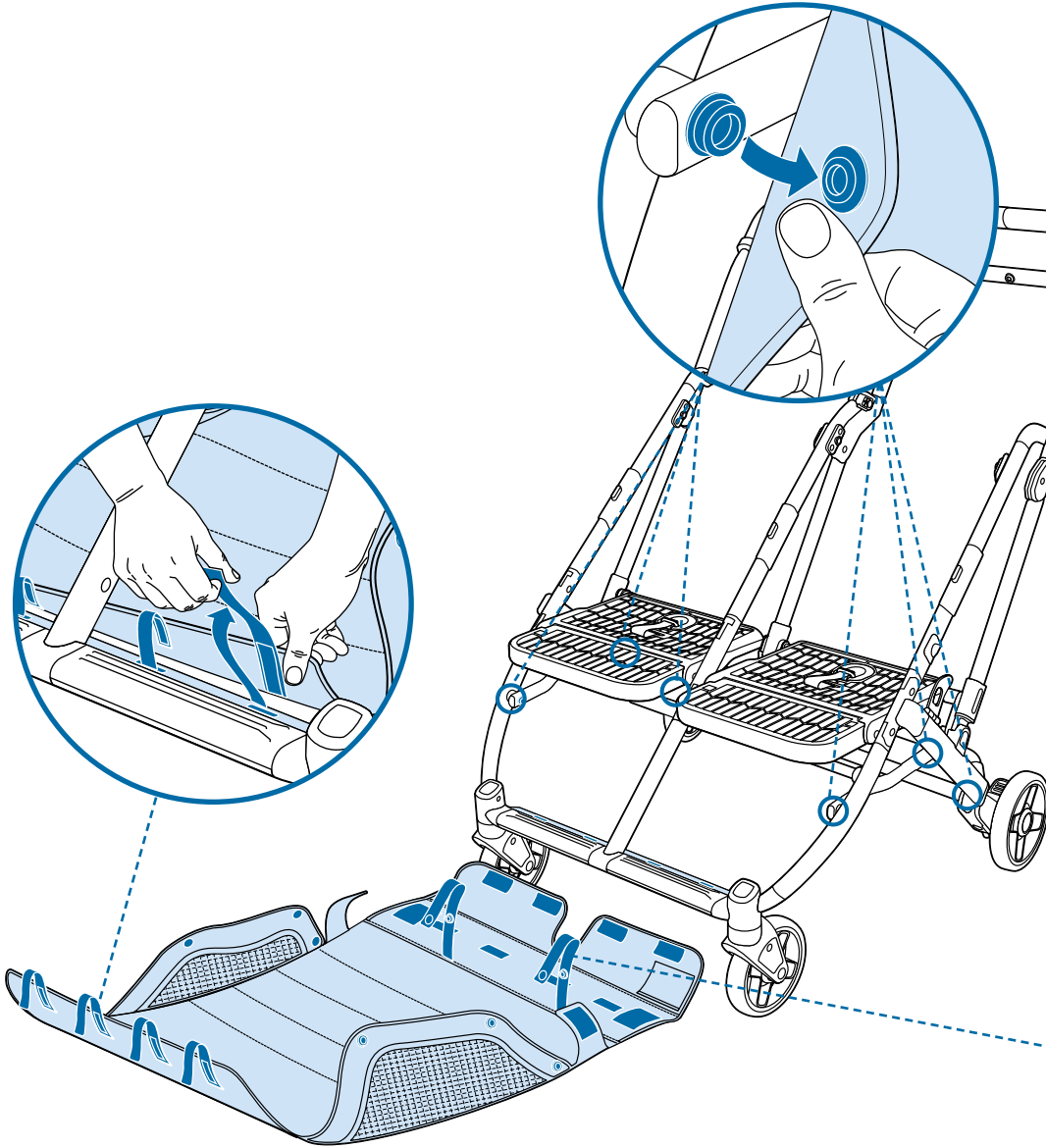


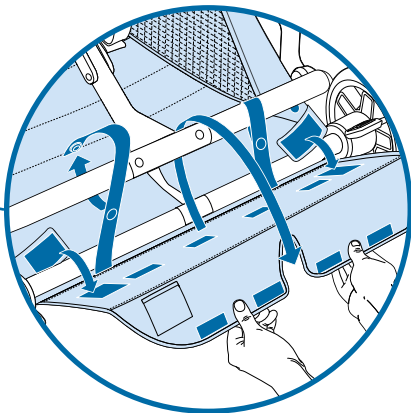
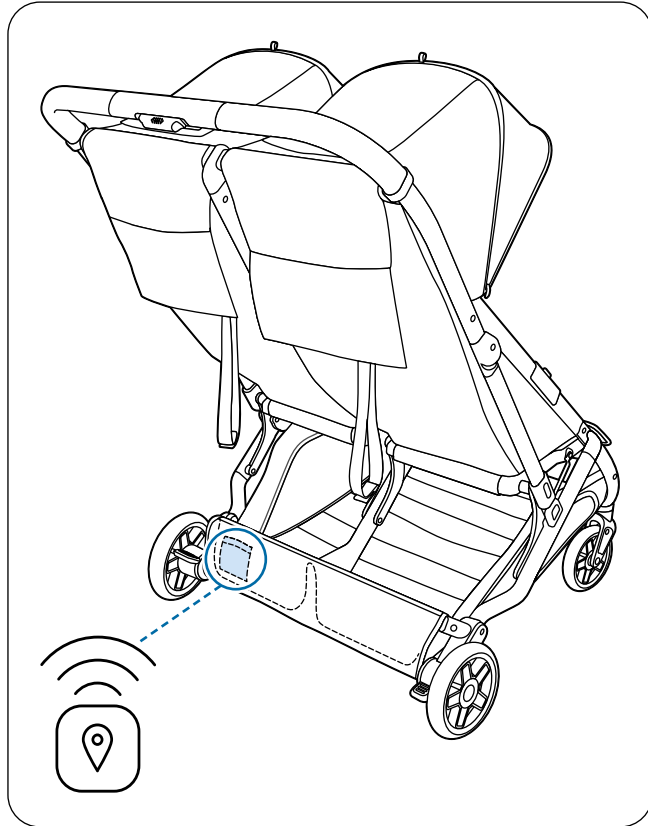
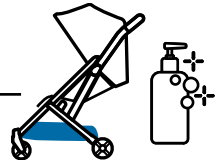












⚠️ WARNING

NEVER LEAVE CHILD UNATTENDED.

Keep these instructions for future reference.

Please read this manual carefully before using this product.

Failure to follow instructions properly may result in serious injury to your child.

This stroller seats two passengers. Each seat is suitable from birth up to 50 lbs (22.7 kg) and 40" (101cm).

Use the most reclined position and the rear crotch buckle slot until the baby has strong head and neck control and is able to sit with bended knees.

Maximum weight for the storage basket is 20 lbs. (9.1 kg).

To avoid serious injury from sliding or falling out, always use complete 5-point harness.

Child may slip into leg openings and strangle. NEVER use in a reclined position unless child is secured in 5-point harness system.

To avoid injuries from finger entrapment, keep child away from this product when unfolding and folding it.

The carriage or stroller will become unstable if the manufacturer's recommended load is exceeded.

Parcels or accessory items, or both, placed on the unit may cause the unit to become unstable.

Unit may become unstable if manufacturer's recommended load is exceeded, or if parcel bag or accessory other than that recommended by the manufacturer is used or hung from the unit.

Always make sure stroller is fully open and locked before use.

The brake must be locked while taking the child in or out of the stroller, and when parked.

NEVER leave child in the stroller while ascending or descending stairs, or using an escalator.

DO NOT make any alterations or modifications to the stroller with products not supplied by the manufacturer as this may cause instability or structural damage not covered under warranty.

DO NOT allow child to stand while in the seat.

This product is JPMA certified.

⚠️ ADVERTENCIA

NUNCA DEJE AL NIÑO SIN VIGILANCIA.

Conserva estas instrucciones para futuras consultas.

Lee atentamente este manual antes de utilizar este producto.

Si no se siguen las instrucciones correctamente, el niño puede sufrir lesiones graves.

Este cochecito tiene capacidad para dos pasajeros. Cada asiento es adecuado desde el nacimiento hasta los 22,7 kg (50 lb) y 101 cm (40”).

Utiliza la posición más reclinada y la ranura trasera de la hebilla de la entrepierna hasta que el bebé controle bien la cabeza y el cuello y sea capaz de sentarse con las rodillas dobladas.

El peso máximo de la cesta de almacenamiento es de 9,1 kg (20 lb).

Para evitar lesiones graves por deslizamiento o caída, utiliza siempre un arnés completo de cinco puntos.

El niño puede deslizarse por las aberturas de las piernas y estrangularse. **NUNCA** lo utilices en posición reclinada a menos que el niño esté sujeto con el sistema de arnés de cinco puntos.

Para evitar lesiones por atrapamiento de los dedos, mantén al niño lejos de este producto al desplegarlo y plegarlo.

El carrito o cochecito se volverá inestable si se supera el peso recomendado por el fabricante.

Los paquetes o los accesorios, o ambos, colocados sobre la unidad pueden hacer que ésta se vuelva inestable.

El producto puede volverse inestable si se excede la carga recomendada por el fabricante, o si se usa o cuelga de la unidad una bolsa para paquetes, un accesorio o una rejilla que no sea lo recomendado por el fabricante.

Asegúrate siempre de que el cochecito esté completamente abierto y asegurado antes de utilizarlo.

El freno debe estar bloqueado mientras colocas o retiras al niño del cochecito y cuando está estacionado.

NUNCA dejes al niño en el producto mientras subes o bajas escaleras, ni en una escalera mecánica.

NO realices ninguna alteración o modificación al cochecito con productos no suministrados por el fabricante, ya que esto puede causar inestabilidad o daños estructurales no cubiertos por la garantía.

NO permitas que el niño se ponga de pie mientras está en el asiento.

Este producto está certificado por la JPMA.

▲ MISE EN GARDE

NE JAMAIS LAISSER UN ENFANT SANS SURVEILLANCE.

Conservez ces instructions pour référence ultérieure.

Veuillez lire attentivement ce manuel avant d'utiliser ce produit.

À défaut de suivre correctement ces instructions, vous risquez de blesser gravement votre enfant.

Cette poussette peut accueillir deux passagers. Chaque siège convient dès la naissance jusqu'à 22,7 kg (50 lb) et 101 cm (40 po).

Utiliser la position la plus inclinée et la fente de l'attache de l'entrejambe arrière jusqu'à ce que le bébé ait un contrôle fort de la tête et du cou et soit capable de s'asseoir avec des genoux pliés.

La charge maximale du panier de rangement est de 9,1 kg (20 lb).

Pour éviter les blessures graves causées par la glissade ou la chute, toujours utiliser un harnais complet à 5 points.

L'enfant peut glisser dans l'ouverture des jambes et s'étrangler. Ne JAMAIS utiliser en position inclinée à moins que l'enfant ne soit fixé dans un système de harnais à 5 points.

Pour éviter que l'enfant se coince les doigts et se blesse, tenez-le à l'écart lorsque vous pliez et dépliez ce produit.

Le landau ou la poussette deviendra instable si la charge recommandée par le fabricant est dépassée.

Les colis ou les accessoires, ou les deux, placés sur l'unité peuvent rendre l'unité instable.

La poussette peut devenir instable si la charge maximum recommandée par le fabricant est dépassée, ou si un sac, un accessoire ou un panier autre que celui recommandé par le fabricant est utilisé ou suspendu à cette dernière.

Toujours s'assurer que la poussette est complètement ouverte et que son châssis est fixé de façon sécuritaire avant de l'utiliser.

Le frein doit être en fonction lorsque l'enfant monte ou descend de la poussette et lorsqu'elle est stationnée.

NE JAMAIS laisser l'enfant dans la poussette en montant ou en descendant les escaliers, ou en utilisant un escalier mécanique.

NE PAS effectuer des altérations ou des modifications de la poussette avec des produits non fournis par le fabricant, car cela peut entraîner une instabilité ou des dommages structurels non couverts par la garantie.

NE PAS laisser l'enfant se tenir debout lorsqu'il est dans le siège.

Ce produit est certifié JPMA.

⚠️ WARNING

NEVER LEAVE CHILD UNATTENDED WHILE IN STROLLER

FAILURE TO FOLLOW THESE WARNINGS AND INSTRUCTIONS COULD RESULT IN SERIOUS INJURY

Keep these instructions for future reference.

Suitable ages: 0 to 36 months!

This stroller seats two passengers. Each seat is suitable from birth up to 21 kg and 91.4 cm.

Use the most reclined position until the baby has strong head and neck control and is able to sit with bended knees.

Warning! In order to prevent injury, Keep hands away from wheel area at all times.

Warning! When attaching or removing seat from stroller always use brake.

Warning! The brake must be locked while taking the child in or out of the stroller and when parked.

Warning! Ensure that all the locking devices are engaged before use.

Warning! Placing any load on the handlebars will affect the stability of the vehicle.

To avoid instability of the stroller, only attach one weight bearing accessory to the stroller handle bar at a time.

When using accessories that attach to stroller handle, always have toddler seat in the upright position and infant car seat parent facing.

Warning! Do not place items weighing more than 11.3 kg in the storage basket.

Warning! Before adjusting the stroller, be sure to remove the child, otherwise child can be injured.

Warning! Be careful of child when adjusting the harness.

Warning! Belts or restraint system must be properly engaging and used.

Warning! Do not allow child to play with stroller restraints.

Warning! Use caution when adjusting backrest of stroller seat.

Warning! Do not allow infants to stand in seat.

Always push stroller with two hands. Children must sit in specified locations during use.

Warning! Do not push stroller on stairs.

Warning! Do not push the stroller on a road, ramp or dangerous place.

Warning! Make sure stroller is fully assembled prior to use. Always push stroller slowly.

Warning! Only use UPPAbaby approved accessories.

Warning! Overloading or incorrect folding and use of non-approved spare parts may cause stroller damage, malfunction or unsafe condition. Be sure to read the instructions.

Warning! Should be used away from heat, the pool or the power of the immediate neighborhood.

Warning! Keep away from fire.

Warning! Please stop using the product and contact the customer service department if the wheel outer tire is severely worn

Warning! Keep infants away from stroller canopy cover so as to avoid suffocation! You are personally responsible for the safety of your baby at all times.

Use caution when moving on uneven terrain as there is a higher risk of injury.

This product is not intended for unsupervised sleep.

Maximum weight for the storage basket is 25 lbs. (11.3 kg).

DO NOT make any alterations or modifications to the stroller with products not supplied by the manufacturer as this may cause instability or structural damage not covered under warranty.

Children and adults should be clear of moving parts while making product adjustments. Damage to fingers or extremities may occur when opening or closing the frame.

Complies with GB 14748-2006, CNS 12940

0801-MND-CN

警告

使用者及监护人在使用前请仔细阅读本说明书并且请妥善保存供以后参照。

如果不按照本说明书可能会影响儿童的安全。

适用年龄:0 至 36 个月!

这款婴儿车可容纳 2 名婴幼儿。每个座椅适合从出生至 21 公斤 (46.3 磅) 和 91.4 厘米 (35.98 英寸) 的婴幼儿使用。

在婴幼儿具备良好的头部和颈部控制能力,并能屈膝坐着之前,座椅必须使用最倾斜的位置。

警告! 当儿童乘坐时,看护人不得离开。

警告! 请时刻注意将双手远离婴儿车车轮,以防受伤。

警告! 在婴儿车上安装或卸下座椅时,请确保刹车装置已锁定到位。

警告! 将孩子放入或抱出婴儿车,或驻停时,请确保刹车装置已锁定到位。

警告! 使用婴儿车前,请确保所有锁定装置均已锁定到位。

警告! 推把上放置任何重物都会影响婴儿车的稳定性。

为避免婴儿车出现不稳定的情况,一次只能将一个承重配件悬挂在推把上。

在婴儿车推把上使用配件时,应始终将座椅调整到直立位置,并且保持新生儿汽车安全座椅面向父母。

警告! 请勿将重量超过 9.1 公斤的物品放入储物篮中!

警告! 在调整婴儿车之前,请务必先将孩子抱离婴儿车,否则孩子可能会受伤。

警告! 调整安全带时请注意孩子。

警告! 安全带或束缚系统必须正确地扣合和使用。

警告! 请勿让婴幼儿玩耍婴儿车的束缚系统。

警告! 调整婴儿车座椅靠背时请务必小心。

警告! 请勿让婴幼儿在座椅上站立。

请务必使用双手推行婴儿车。使用婴儿车期间,婴幼儿必须坐在指定位置。

警告! 请勿在楼梯上推行婴儿车。

警告! 请勿在道路、斜坡或危险的地方推行婴儿车。

警告! 在使用婴儿车之前,请确保婴儿车已完整组装。请务必慢速推行婴儿车。

警告! 只能使用 UPPAbaby 已经批准的配件。

警告! 超载或折叠不当以及使用未经批准的修补零件可能会导致婴儿车损坏、出现故障或处于不安全状态。请务必阅读使用说明。

警告!使用婴儿车时,应远离热源、水池或邻近的电力设施。

警告!切勿近火。

警告!如果车轮外胎磨损严重,请停止使用本产品并联系客户服务部门。

警告!为避免窒息,使塑料覆盖物远离婴儿。

在高低不平的地带推行时,请小心使用,避免造成伤害。

若无监护人看管,婴幼儿不能在婴儿车内睡觉。

请勿使用非制造商提供的零配件对婴儿车进行变更或维修,这可能会影响婴儿车的稳定性或造成结构性损害。制造商声明不对此类损害进行保修。

调整婴儿车时,婴幼儿及其监护人应避免接触到车身的活动部件。否则展开或折叠车架时可能对手指或四肢造成伤害。

符合 GB 14748-2006 / CNS 12940 标准

0801-MND-CN

警告

請勿讓兒童在嬰兒推車中時無人看顧。

請務必遵循警告和說明，否則可能導致嚴重受傷或死亡。

請妥善保存說明書，以利日後查閱。

適合年齡：0 至 36 個月！

這款嬰兒車可乘坐兩名孩童。每個座位適合從出生起至 21 公斤 (46.3 磅) 和 91.4 公分 (35.98 英寸) 的嬰兒使用。

嬰幼兒乘坐時，請使用最傾斜的位置，直到寶寶有頭頸控制能力，並且能夠屈膝坐起來時，才適合調整為其他乘坐位置。

警告！為維護您的安全，雙手請遠離車輪區域。

警告！為嬰兒推車拆裝座椅時，請務必使用煞車。

警告！將嬰幼兒抱進或抱出嬰兒推車時或需停駐嬰兒推車時，請務必鎖上煞車。

警告！使用前請確認所有鎖定裝置都已確實緊固。

警告！在扶手上放置任何承重都會影響嬰兒車的穩定性。

為避免嬰兒車不穩，嬰兒車扶手一次只能加裝一項承重配件。

使用裝在嬰兒車扶手的配件時，請務必將嬰兒車座位完全直立或提籃汽座必須面向家長。

警告！請勿將重量超過 9.1 公斤的物品放入置物籃中。

警告！調整嬰兒推車前，請勿將孩子留在推車上，否則可能受傷。

警告！調整安全帶時請注意孩童。

警告！安全帶或約束系統必須正確安裝及使用。

警告！請勿讓孩童玩耍嬰兒推車的安全帶。

警告！調整嬰兒車椅背時請小心。

警告！請勿讓孩童站在推車座椅上。

警告！請勿在樓梯上推嬰兒車。

警告！請勿將嬰兒車推行至不安全的道路、坡道或危險的地方。

警告！使用前，請確保嬰兒車已完全組裝完畢。請務必慢慢推嬰兒車。

警告！僅限使用 UPPAbaby 核准的配件。

警告！如果超載或不正確摺疊，以及使用未經核准的備用零件，可能導致嬰兒推車出現損壞、故障或不安全的狀況。請務必閱讀說明書。

警告！使用時，請務必遠離熱源、游泳池或靠近的電源。

警告！請遠離火源。

警告！如果輪胎外側嚴重磨損，請停止使用並聯絡客服部門。

警告！請讓孩童遠離嬰兒推車遮陽篷或防塵罩，以免窒息！

您必須隨時為孩童的安全負責。

在不平坦的地形上移動時，受傷的風險較高，因此請務必小心使用。

無人照顧的孩童不可在本產品上睡眠。

置物籃的最大承重為 20 磅。(9.1 公斤)。

請勿使用非製造商供應之產品改造或改裝本嬰兒車，否則會導致非保固範圍內的功能性故障或結構性損壞。

調整產品時，幼童及成人都不可碰觸活動式零件。展開或收摺車架時，可能發生夾傷手指或四肢的風險。

符合 GB 14748-2006, CNS 12940 標準

0801-MND-CN

CLEANING

Clean frame with a damp cloth and a mild detergent; dry thoroughly. DO NOT use abrasives. If the frame parts have been exposed to salt water we recommend that they be rinsed with fresh (tap) water as soon as possible to avoid corrosion. Always dry frame if wet.

All fabrics are removable. To extend the life of your product's fabric, keep it clean and DO NOT leave it in direct sunlight for long periods of time.

DO NOT fold or store the product if it is damp or wet, nor store in a damp environment.

SEAT AND BASKET FABRIC

Spot clean or hand wash in cold water with mild detergent. DO NOT bleach.

Dry flat and away from direct sunlight before re-use or storage.

DO NOT iron or dry clean.

CANOPY FABRIC

Spot clean ONLY. DO NOT bleach

DO NOT iron or dry clean.

MAINTENANCE AND REPAIR

This product requires user inspection and maintenance regularly. Check all connecting hardware (rivets, screws, etc.) for tightness and security. Inspect all brakes, tires, seat harnesses and locks for correct operation. Seek prompt repairs or replacements as needed and never continue using the product if it is structurally not safe.

Only UPPAbaby replacement parts should be used. It may be unsafe to use parts supplied by another manufacturer.

Contact Customer Experience with any repair questions.

WARRANTY

EXTENDED WARRANTY

UPPAbaby offers an Extended Warranty of one year for a total of three years on all strollers, playards and select accessories (Bassinet, RumbleSeat, Changing Station and PiggyBack).

To receive the additional one-year warranty, customers must register their product within three months of purchase and provide a valid receipt from an authorized retailer. It's our way of saying thank you!

Register your product at uppababy.com/register.

LIMITED WARRANTY

Your UPPAbaby product is warranted to be free from manufacturing defects for a period of 2 years from the date of purchase under normal use and in compliance with the operating instructions.

This warranty is not transferable and extends only to the original retail purchaser and is only valid when supplied with proof of purchase from an authorized retailer. Proof of purchase must be retained for this warranty.

The warranty is valid only in the original country of purchase. This warranty is subject to the conditions set forth by country in which the items were purchased. Conditions may vary. UPPAbaby will not ship replacement or repair parts outside the country of purchase.

UPPAbaby will provide replacement parts or conduct repairs as determined fitting by the company. UPPAbaby reserves the right to exchange item with a replacement part. Some parts may be replaced with newer model parts as the item is improved over time.

This warranty does not cover:

- Defects caused by misuse or poor maintenance. (Please refer to the product instruction booklet for guidance on item use and maintenance).
- Damage caused by improper installation of UPPAbaby parts and/or accessories. (Please refer to product instruction booklet for guidance on item assembly and use).
- Damage caused by corrosion mold or rust due to poor maintenance, service or storage.
- Damage resulting from normal wear and tear.
- Damage or degradation caused by the sun, sweat, detergents, damp storage conditions or frequent washings.
- Repairs or modifications carried out by a third party.
- Product purchased from an unauthorized retailer. (Approved retailers are listed on our website uppababy.com).
- Second owners and users other than the registrant.
- Damage resulting from airline shipping and handling.
- Products Involved in an accident.

UPPAbaby reserves the right to determine if warranty terms and conditions have been met.

For warranty service: In the US and CA please contact UPPAbaby Customer Experience (844) 823-3132 and visit uppababy.com/contact to send an email. Within the US, warranty conditions may differ from state to state.

Outside of the US and CA please contact your local distributor. Distributor information can be found at uppababy.com/global-distributors.



LIMPIEZA

Limpie el chasis con un trapo húmedo y un detergente suave; séquelo bien. NO use abrasivos.

Si las piezas del chasis han estado expuestas al agua salada, recomendamos que se aclaren con agua dulce tan pronto como sea posible para evitar la corrosión. Seque siempre el chasis si se moja.

Todas las telas son desmontables. Para ampliar la vida de la tela de su producto, manténgala limpia y no la deje en el sol directo durante largos periodos de tiempo. NO pliegue ni guarde el producto si está húmedo o mojado, ni lo almacene en un entorno con humedad.

HAMACA

Limpie las manchas o lave en agua fría con detergente suave. NO use lejía.

Seque en una superficie plana alejada de la exposición solar directa antes de volver a usar o almacenar el producto.

No lo planche ni lo lave en seco.

TELA DE LA CAPOTA

Limpia SOLO las manchas. NO usar lejía.

No lo planche ni lo lave en seco.

MANTENIMIENTO Y REPARACIÓN

Este producto necesita inspección y mantenimiento regular por parte del usuario. Compruebe todas las piezas de conexión (remaches, tornillos, etc.) para comprobar que estén apretadas y seguras. Revise que todos los frenos, neumáticos, cierres y arneses de la hamaca funcionan correctamente. Realice las reparaciones o sustituciones necesarias y no continúe usando el producto si la estructura no es segura.

Solo deben emplearse piezas de repuesto UPPAbaby. Usar piezas suministradas por otros fabricantes puede no resultar seguro.

Póngase en contacto con el Servicio al Cliente si tiene preguntas sobre reparaciones.

GARANTÍA

GARANTÍA EXTENDIDA

UPPAbaby ofrece una Garantía Extendida de un año por un total de tres años en todos los carritos de bebé, corralitos y accesorios seleccionados (moisés, asiento auxiliar RumbleSeat, cambiador y patineta PiggyBack).

Para obtener la garantía adicional de un año, los clientes deben registrar su producto dentro de los tres meses posteriores a la compra y proporcionar un recibo válido de un minorista autorizado. ¡Es nuestra manera de decir gracias!

Registre su producto en: uppababy.com/register.

GARANTÍA LIMITADA

Su producto UPPAbaby está garantizado como libre de defectos de fabricación durante un periodo de 2 años a partir de la fecha de compra en condiciones de uso normales y en cumplimiento con las instrucciones de uso.

Esta garantía es intransferible y cubre solo al comprador minorista original y solo es válida cuando se proporciona con un comprobante de compra de un minorista autorizado. Se debe conservar el justificante de compra para esta garantía.

La garantía solo es válida en el país de compra original. Esta garantía está sujeta a las condiciones establecidas por el país en el que se compraron los artículos. Las condiciones pueden variar. UPPAbaby no enviará piezas de repuesto o de reparación fuera del país de compra.

UPPAbaby proporcionará piezas de recambio o realizará reparaciones como la empresa estime oportuno. UPPAbaby se reserva el derecho a intercambiar el artículo con una pieza de repuesto. Algunas piezas podrán reemplazarse con piezas de modelos más recientes para que el artículo mejore con el tiempo.

La presente garantía no cubre:

- Defectos provocados por un uso indebido o un mal mantenimiento. (Consulte el folleto de instrucciones del producto para mayor orientación sobre el uso y mantenimiento);
- El daño causado por una instalación incorrecta de piezas y/o accesorios UPPAbaby. (Consulte el folleto de instrucciones del producto para mayor orientación sobre el montaje y uso del artículo);
- El daño causado por corrosión, moho u oxidación provocada por un mal mantenimiento, servicio o almacenamiento;
- El daño resultado del desgaste habitual;
- El daño o deterioro causado por el sol, sudor, detergentes, condiciones de almacenamiento húmedo o lavados frecuentes;
- Las reparaciones o modificaciones realizadas por un tercero;
- Si el producto se compró a un minorista no autorizado. (Los minoristas aprobados se muestran en nuestro sitio web uppababy.com);
- Propietarios y usuarios distintos del solicitante;
- El daño resultado del envío aéreo y el manejo;
- Los productos que sufran un accidente.

UPPAbaby se reserva el derecho a determinar si se han cumplido los términos y condiciones de la garantía.

Para el servicio de garantía: En EE. UU. y CA, ponte en contacto con el equipo de Experiencia del cliente de UPPAbaby (844) 823-3132 y visita uppababy.com/contact para enviar un correo electrónico. *En EE. UU., las condiciones de la garantía pueden variar de un estado a otro.

Si está fuera de EE. UU. y Canadá póngase en contacto con su distribuidor local. Puede encontrar la información del distribuidor en uppababy.com/global-distributors.



NETTOYAGE

Nettoyer le châssis à l'aide d'un chiffon humide et d'un détergent doux; sécher complètement. NE PAS utiliser de produits abrasifs. Si les pièces du châssis ont été exposées à de l'eau salée, nous recommandons de les rincer à l'eau fraîche du robinet dès que possible pour éviter toute corrosion. Toujours sécher le châssis s'il est mouillé.

Tous les tissus sont amovibles. Pour prolonger la durée de vie du tissu de votre produit, gardez-le propre et ne le laissez pas en plein soleil pendant de longues périodes.

NE PAS plier ni entreposer le produit s'il est humide ou mouillé, ni l'entreposer dans un environnement humide.

HAMAC

Nettoyer ou laver à la main à l'eau froide avec un détergent doux.
NE PAS javelliser.

Sécher à plat et à l'abri de la lumière directe du soleil avant de réutiliser ou d'entreposer. Ne pas repasser ou nettoyer à sec.

TISSU DE L'AUVENT

Nettoyez les taches uniquement. NE PAS javelliser.

Ne pas repasser ou nettoyer à sec.

MAINTENANCE AND REPAIR

Ce produit nécessite une inspection et un entretien réguliers de la part de l'utilisateur. Vérifier que tout le matériel de raccord (rivets, vis, etc.) est bien serré et sécurisé. Inspecter tous les freins, pneus, harnais et mécanismes de verrouillage du siège pour vérifier leur bon fonctionnement. S'efforcer de réparer le produit ou de trouver des pièces de rechange rapidement si le besoin se présente, et ne jamais continuer à utiliser le produit s'il n'est pas sécuritaire sur le plan structurel.

Utiliser uniquement des pièces de rechange UPPAbaby. Il peut être dangereux d'utiliser des pièces fournies par un autre fabricant.

Communiquer avec le service à la clientèle pour toute question relative aux réparations.

GARANTIE

GARANTIE PROLONGÉE

UPPAbaby offre une Garantie Prolongée d'un an pour un total de trois ans sur toutes les poussettes, parcs et accessoires sélectionnés (Nacelle, RumbleSeat, Station à langer et PiggyBack).

Pour bénéficier de la garantie supplémentaire d'un an, les clients doivent enregistrer leur produit dans les trois mois suivant l'achat et fournir un reçu valide d'un détaillant autorisé. C'est notre façon de dire merci!

Enregistrez votre produit sur : uppababy.com/register.

GARANTIE LIMITÉE

Votre produit UPPAbaby est garanti sans défaut de fabrication pendant une période de 2 ans à compter de la date de l'achat, dans le cadre d'une utilisation normale et conforme aux directives d'utilisation.

Cette garantie n'est pas transférable, s'applique seulement à l'acheteur au détail d'origine et n'est valide que sur la présentation d'une preuve d'achat d'un détaillant autorisé. Veuillez conserver la preuve d'achat pour cette garantie.

La garantie n'est valide que dans le pays d'origine de l'achat. Cette garantie est assujettie aux conditions énoncées par le pays dans lequel les articles ont été achetés. Les conditions peuvent varier. UPPAbaby n'expédiera pas de pièces de rechange hors du pays de l'achat.

UPPAbaby fournira des pièces de rechange ou effectuera des réparations, selon ce que l'entreprise jugera opportun. UPPAbaby se réserve le droit d'échanger l'article par une pièce de rechange. Certaines pièces peuvent être remplacées par des pièces d'un nouveau modèle, étant donné que l'article est perfectionné au fil du temps.

Cette garantie ne couvre pas :

- Les défauts causés par un mauvais usage ou entretien. (Veuillez consulter le livret d'instructions du produit pour obtenir les renseignements concernant l'utilisation et l'entretien de l'article).
- Les dommages causés à la suite d'une installation inadéquate des pièces ou des accessoires UPPAbaby. (Veuillez consulter le livret d'instructions pour obtenir les renseignements concernant l'assemblage et l'utilisation de l'article).
- Les dommages dus à la corrosion, à la moisissure ou à la rouille causés par un entretien, une maintenance ou un entreposage inapproprié.
- Les dommages résultant d'une usure normale.
- Les dommages ou les dégradations causés par le soleil, la transpiration, les détergents, l'entreposage dans un lieu humide ou des lavages fréquents.
- Les réparations ou les modifications effectuées par un tiers.
- Les articles achetés chez un détaillant non autorisé. (Les détaillants approuvés sont énumérés sur notre site Web uppababy.com).
- Les seconds propriétaires et utilisateurs autres que le déclarant.
- Les dommages résultant d'un transport aérien.
- Les produits impliqués dans un accident.

UPPAbaby se réserve le droit de déterminer si les modalités de la garantie ont été respectées.

Pour le service de garantie : Aux États-Unis et en Californie, veuillez contacter UPPAbaby Customer Experience (844) 823-3132 et visiter uppababy.com/contact pour envoyer un courriel. Aux États-Unis, les conditions de la garantie peuvent différer d'un état à l'autre.

En dehors des États-Unis et du Canada, veuillez communiquer avec votre distributeur local. Les coordonnées des distributeurs se trouvent sur uppababy.com/global-distributors.

清洗

使用湿布和温和清洁剂清洗(底盘)(车架);彻底干燥。严禁使用磨蚀材料。

如果(底盘)(车架)部件接触了盐水,我们建议您尽快使用自来水冲洗以避免腐蚀。如果车架弄湿,请务必擦干。

所有面料都可拆卸。

为延长产品面料的使用寿命,请保持表面干净整洁,避免长时间的阳光直射。

产品如果潮湿或受潮,请不要折叠或收纳,也不要收纳在潮湿的环境中。

座椅和置物篮面料

使用温和的洗涤剂在冷水中局部清洁或手洗。切勿漂洗。

在重新使用或存放之前,请平铺晾干并避免阳光直射。

切勿熨烫或干洗。

顶篷面料

仅限局部清洁。切勿漂洗。

请勿熨烫或干洗。

保养和修理

本产品需要用户定期检查和保养。检查所有连接硬件(铆钉、螺丝等),看是否紧固和安全。检查所有刹车、轮胎、座椅背带和锁定机构,看是否正确运行。根据需要及时维修或更换,如果发现产品结构上不安全,请勿继续使用。

只能使用 UPPAbaby 的替换部件。使用其他制造商提供的部件可能不安全。

如有任何维修方面的问题请联系客服。

保修 延保

UPPAbaby 为所有婴儿车、游戏床和特定配件（睡篮、第二座椅、换尿布台和滑行板）提供一年延保，总共三年的保质期。

如需获得额外的一年延保，客户必须在购买后三个月内注册其产品 并提供从授权零售商购买的有效凭证。

谨以这种方式向您表示感谢！

如需注册产品，请登录 uppababy.com/register。

有限保修

自 UPPAbaby 产品购买之日起的 2 年内，在正常使用和遵循操作说明的情况下，出现的制造缺陷均在保修范围内。

此保修不可转让，仅适用于原始零售购买者，并且仅在提供授权零售商出具的购买凭证的情况下有效。必须保留购买凭证才能享受此保修服务。

保修仅在原始购买国家/地区有效。此保修受产品购买地所在的国家/地区所规定的条件的约束。条件可能会发生变化。

UPPAbaby 不会将替换件或维修件运送至购买地国家/地区之外。

UPPAbaby 将在公司认为合适的情况下提供替换件或进行维修。UPPAbaby 保留将产品部件与替换件互换的权利。

由于产品在不断改进，因此某些部件可能会替换为更新型号的部件。

此保修不包括：

- 滥用或维护不善造成的缺陷。（请参考产品说明书以了解有关产品使用和维护的指导信息）。
- 因 UPPAbaby 部件和/或配件安装不当导致的损坏。（请参考产品说明书以了解有关产品装配和使用的指导信息）。
- 因维护、维修或存放不当造成的腐蚀、发霉或生锈所导致的损坏。
- 正常磨损造成的损坏。
- 阳光、汗渍、清洁剂、潮湿存放条件或频繁清洗造成的损坏或退化。
- 由第三方执行的维修或改装。
- 从未经授权的零售商处购买的产品。（我们的网站 uppababy.com 上列出了授权零售商）。
- 除注册人之外的第二个所有者和用户。
- 航空公司运输和处理造成的损坏。
- 涉及事故的产品。

UPPAbaby 保留决定是否符合保修条款和条件的权利。

在美国和加拿大以外，请联系您当地的经销商。有关经销商信息，请访问 uppababy.com/global-distributors。

清潔

使用濕布和中性清潔劑清潔支架，並徹底擦乾。請不要使用研磨劑。

如果支架零件曾經暴露在鹽水下，本公司建議立即以清水沖洗以避免腐蝕。支架被弄濕時請立即擦乾。

所有的布製品皆可拆卸。

為了延長本產品布製品的壽命，請常保清潔並且不要被太陽直射過長的時間。

本產品潮濕或弄濕時請不要將之收摺或儲存，也不要儲存在潮濕的環境下。

清潔座椅和頂篷鋪面

以局部方式清潔或使用中性清潔劑在冷水內以手清洗。

請勿使用漂白水洗滌。

請在陰涼處吊掛風乾，再次使用或儲存前避免被陽光直接照射

請不要熨燙或乾洗。

維護和維修

使用者務必定期要檢查和維護本產品。檢查所有的連接件 (鉚釘、螺絲等) 是否有旋緊和牢固。檢查所有的煞車、輪胎、座椅束帶或鎖扣的運作是否正常。如果本產品的結構不安全時，請視需要即進行維修或更換，並且暫時停止使用本產品。

僅可使用 UPPAbaby 原廠替換零件。使用非原廠的零件可能會有不安全之虞。

如有任何維修方面的問題請聯絡客戶服務部門。

保固 延長

UPPAbaby 所有嬰兒車、遊戲床及指定配件 (睡箱、摺疊座椅、尿布台及推車輔助踏板)，一律提供一年延長保固 (總共三年)。

如要享有額外延長一年保固，客戶必須在購買產品之日起的三個月內註冊，並提供授權零售商開立的有效收據。我們希望能藉此表達謝意！

如要註冊您的產品，請前往 uppababy.com/register。

有條件保固

自您的 UPPAbaby 產品購買之日起 2 年內，在正常使用和依照使用說明書的情況下，所有製造瑕疵均在保固範圍內。

本保固不可轉讓，僅適用於原始購買人，並且必須要出示由授權零售商開立的購買憑證方為有效。

在保固期間內請務必妥善保存購買證明。

本保固僅在原始購買地所在國家/地區內有效。本項保固依照購買地之國家/地區之條件為準。

各國家/地區的條件會有所差異。UPPAbaby 不會將替換件或維修件運送至購買地國家/地區之外。

UPPAbaby 會在本公司認為合適的情況下提供替換零件或進行維修。UPPAbaby 保留以替換零件更換保固項目的權利。由於產品在持續改進，因此某些零件可能會以較新型號的零件更換。

本保固不涵蓋：

- 因為錯誤使用或疏於維護所致的故障。(請參閱產品使用說明書了解產品的使用和維護方法)。
- 因為 UPPAbaby 零件和/或配件安裝不當所致的損壞。(請參閱產品使用說明書了解產品的組裝和使用說明)。
- 因為缺少維護或保養造成腐蝕、發黴或生鏽所致的損壞。
- 因為正常使用耗損所致的損壞。
- 因為日曬、汗漬、清潔劑、存放於潮濕之處或過於頻繁清洗所致的損壞或退化。
- 由第三方廠商進行維修或改裝。
- 向未經授權零售商購買的產品。(授權零售商清單請參見本公司網站 uppababy.com)。
- 使用者為二手擁有者，或並非註冊人。
- 因為航空運輸及處理所致的損壞。
- 涉及意外的產品。

UPPAbaby 保留判定是否符合保固條款和條件的權利。

美國及加拿大境外使用者請聯絡您當地的分銷商。分銷商資訊請參見 uppababy.com/global-distributors。



USA | UPPAbaby, 276 Weymouth Street, Rockland, MA 02370
uppababy.com | 1.844.823.3132

Model: 0801-MND-NA | 0801-MND-CN

All rights reserved. © 2024 UPPAbaby. UPPAbaby and all associated logos are trademarks. All product specifications are correct at time of print. UPPAbaby reserves the right to change anything at any time without prior notice. Color representation is as close as print processes allow. Not all colors available at all retailers. UbMAN217-V06